



**TRADUCCION AL REGLAMENTO
DE RING FRANCES**
ACTUALIZACIÓN Septiembre 2023

PARA LAS PRUEBAS RFM



CENTRALE
CANINE

155 avenue Jean Jaurès 93535 AUBERVILLIERS CEDEX

**Programa de
pruebas
deportivas en
RING
para perros
de utilidad
2023**



CENTRALE
CANINE

COMMISSION
D'UTILISATION
NATIONALE
CHIENS DE BERGER
ET DE GARDE
GROUPE TRAVAIL
RING

I - PRÓLOGO.....	3
II - CONDICIONES DE PARTICIPACIÓN	4
A. Para el perro.....	4
B. Para el manejador.....	5
III - CONDICIONES PARA LA APROBACIÓN DE UN CONCURSO	6
IV - ORGANIZACIÓN DE UN CONCURSO	6
A. El campo	6
B. El trazado	7
C. Equipamiento y accesorios.....	7
D. Personal de campo	7
E. Hombres Asistentes	8
V - DESARROLLO DE UN CONCURSO.....	8
A. Inspección veterinaria.....	8
B. Carnet de trabajo.....	8
C. Sorteo de competidores.....	8
D. Sorteo de ejercicios.....	8
E. Sorteo de un recorrido dividido cuando hace calor.....	8
F. Sorteo de selectivos, finales y GP-SCC.....	9
G. Perro en blanco.....	9
H. Ceremonia de entrega de premios	9
VI - DERECHOS Y DEBERES	10
A. Competidores.....	10
B. Jueces.....	11
C. Los hombres asistentes.....	12
D. Reclamaciones.....	13
VII - LOS EVENTOS	13
VIII - DIRECTIVAS Y CONSIGNAS DE MANEJO	19
A. Colocaciones	19
B. Comandos.....	21
IX - EJERCICIOS DE SALTO	22
A. Comandos obligatorios.....	22
B. Normas generales.....	22
a) Salto de valla.....	23
b) Salto de longitud	25
c) Salto de empalizada.....	27
X - EJERCICIOS DE OBEDIENCIA.....	30
A. Comandos obligatorios.....	30
B. Ejercicios.....	30
a) Recobres de objetos.....	30
b) Rechazos de alimento.....	35
c) Caminado con correa.....	37
d) Caminado sin correa perro con bozal	38
e) Posiciones	39
f) Ausencia	41
g) Adelante.....	42
XI - EJERCICIOS DE DEFENSA	44
A. Comandos obligatorios.....	44
B. Generalidades.....	45
C. Ejercicios.....	46
a) Interceptación de frente	46
b) Interceptación de huida	49
c) Interceptación de frente suspendida.....	51
d) Interceptación con revólver y Guardia Firme.....	53
e) Cuidado de objeto.....	56
f) Búsqueda y conducción	59
g) Defensa del manejador	64
XII - PLANO DEL CAMPO	67
XIII - DESCRIPCIÓN D	

I - PRÓLOGO

El ring es uno de los deportes caninos más antiguos practicados en Francia. Las primeras competencias se remontan a principios del siglo XX

Esta disciplina está dirigida por la Société Centrale Canine. Está supervisada por la Commission d'Utilisation Nationale chiens de berger et de garde (CUN CBG) y regida por el Grupo de Trabajo de Ring.

Este deporte tiene muchos aficionados.

Otros países utilizan el ring francés en estrecha colaboración con nuestra federación y el grupo de trabajo a través de un acuerdo de asociación.

El principal objetivo de nuestra disciplina es destacar el carácter y las cualidades físicas de los perros y seleccionar a los mejores sementales.

El objetivo de la nueva normativa es:

1. Incorporar las adiciones a la normativa vigente
2. Para aportar precisiones de juzgamiento
3. Aplicar las disposiciones sobre bienestar animal (BEA)

Todo el GTR quiere dar las gracias a todos los que han participado en la elaboración de este reglamento.

A. Para los perros

- Estar en la lista revisada periódicamente de perros autorizados para deportes de mordida publicada por la CUN-CBG.
- La edad mínima requerida para participar en la CSAU, Brevet, nivel 1 y 2 (incluido el perro en blanco) es de 12 meses, para el nivel 3 la edad mínima requerida es de 18 meses.
- Haber superado la prueba del Certificado de Sociabilidad y Aptitud para la Utilización (CSAU)
- Disponer de un carnet de trabajo
- Estar en posesión de una licencia válida de **Mordida**.
- Los manejadores extranjeros deben estar en posesión de un permiso conforme al protocolo elaborado por la CUN-CBG (véase el sitio web de la CUN-CBG).
- *Para las hembras:* deberán pasar en el orden designado por el sorteo entre todos los competidores, excepto las hembras bajo la influencia del celo que pasarán al final de la competencia del fin de semana, este estado se anotará en rojo en su carnet de trabajo. Para el recorrido dividido, tendrán la oportunidad de tomar un descanso para recuperarse entre los dos recorridos.
Las hembras pueden participar en concursos a partir de 2 meses después del parto.
El organizador podrá exigir un certificado del veterinario que acredite que la hembra está efectivamente en celo.
- No se permite competir a los perros que padezcan enfermedades contagiosas (véase el reglamento veterinario), ni a los perros heridos. Un juez puede, en cualquier momento, prohibir la entrada a la competencia o dar por terminado el recorrido si el perro no está en buenas condiciones físicas.
- El vendaje se tolera en las disciplinas nacionales siempre que esté claramente justificado por un certificado veterinario de menos de tres meses.
- Mientras un perro no haya alcanzado el 80% de los puntos asignados al nivel, en 2 ocasiones consecutivas o no, bajo 2 jueces diferentes, no será validado en el nivel en cuestión, y su manejador podrá presentarlo en el nivel inferior tantas veces como lo considere oportuno.
- Degradación:
 - 2 puntuaciones consecutivas inferiores al 60% de los puntos (AB o NC) a lo largo de 12 meses, el perro debe volver al nivel inferior durante un periodo de un año, a partir de la 2ª puntuación no clasificatoria.
 - Un manejador puede volver a presentar a su perro en el nivel inferior a petición suya, pero debe mantenerlo allí durante un año.
- Un perro no puede pasar de un nivel a otro en el mismo día, a excepción de
 - De Brevet a nivel 1
 - Para los concursos organizados en DROM-COM y Córcega
- Un perro puede participar el mismo fin de semana en 2 concursos diferentes organizados por 2 clubes diferentes, siempre que el concurso se complete durante el día y que los concursantes hayan recogido sus carnets de trabajo debidamente cumplimentados.
- Dos competencias pueden ser organizadas en el mismo fin de semana, por el mismo organizador y los mismos competidores, a condición de que los jueces y los HA's sean diferentes y que las 2 competencias sean inscritas en el calendario CUN-CBG.
- Cualquier perro que posea un Brevet de ring, campaña o mondioring o un certificado IGP puede ser inscrito en el nivel I de las competencias de ring. Cualquier perro que haya obtenido las calificaciones de "excelente" requeridas para pasar de un nivel a otro también puede pasar de una disciplina a otra.
- Otro caso:
 - Un perro que haya obtenido dos excelentes en el nivel 2 así puede entrar independientemente en las disciplinas de ring, mondioring, campaña o IGP en el nivel 3.
 - Los competidores que deseen comenzar en un nivel inferior al de su primera disciplina deberán comenzar en el nivel 1 y completar todo el recorrido.
- Para los perros que "muerden" a una persona o personas ajenas al trabajo del concurso, en particular la agresión deliberada al juez, a los ayudantes, a los comisarios, a los secretarios, etc.:
 - El juez informara de ello en el carnet de trabajo, enviara el carnet original a la territorial del propietario con un informe sobre el incidente y solicitara la suspensión de la licencia al presidente de la CUN-CBG.
 - La(s) persona(s) mordida(s) debe(n) informar de la(s) lesión(es) a un profesional sanitario, indicando la identificación del perro para que pueda ser examinado por un veterinario. (El mismo día, al 7º día y al 15º día)
 - La licencia se suspenderá hasta que se haya realizado una evaluación favorable del comportamiento, si así lo solicitan las autoridades administrativas.
 - El juez comunicará la declaración a la autoridad local del lugar de residencia del manejador.

B. Para el manejador

- Estar inscrito en el concurso mediante un formulario de inscripción firmado por el presidente del club al que esté adscrita la licencia del perro.
- Deberá tener al menos 14 años y contar con el permiso paterno si tiene entre 14 y 18 años.
- Un manejador está autorizado a inscribir un máximo de 2 perros por nivel en la misma competencia, incluidos los perros en blanco.
- Si el manejador del perro no es el propietario estipulado en la licencia, deberá poseer una licencia de manejador o de propietario para otro perro, y su identidad y número de licencia deberán anotarse en la hoja de puntuación.

III - CONDICIONES PARA LA APROBACIÓN DE UN CONCURSO

- Aparecer en el calendario de la CUN-CBG
- Contar con un mínimo de 6 competidores en todos los niveles (Brevet, nivel 1, 2 y 3)
- Para que un concurso de nivel 3 sea aprobado como preselectivo o para que se conceda el CACT, debe incluir al menos 4 perros.
- El número de competidores inscritos no debe superar el tiempo de juzgamiento autorizado, calculado sobre la base siguiente:
 - Horario de invierno (consulte los datos nacionales) = 7 h.
 - Horario de verano (consulte los datos nacionales) = 9 h.
- Se considera que el juez necesita por perro (incluido el cambio).
 - CSAU = 10mn
 - Brevet = 15mn
 - Nivel 1 = 20 minutos
 - Nivel 2 = 30 minutos
 - Nivel 3 = 40 minutos
- Un juez puede juzgar en varios días consecutivos, pero debe respetar el horario diario para que el concurso sea aprobado.
- Cuando hace calor, para preservar la integridad física del perro, la competencia debe realizarse en recorrido dividido o por la noche.
- Cualquier prueba distinta de las indicadas anteriormente sólo podrá denominarse demostración, y los premios otorgados no podrán ser tenidos en cuenta para ninguna calificación por parte de los organismos oficiales de la S.C.C.
- Además, la S.C.C. advierte a los propietarios de perros contra cualquier tipo de organización, emprendida fuera de su patrocinio o del de sus sociedades o asociaciones afiliadas.
- La S.C.C. ha decidido que cualquier perro que, a pesar de la advertencia enviada a su propietario, participe en un evento no patrocinado por la S.C.C. será excluido de todas las competencias. Además, este perro quedaría descalificado hasta su muerte, aunque cambie de propietario.

IV - ORGANIZACIÓN DE UN CONCURSO

A **El campo**

Los clubes que deseen organizar una competencia de ring deben tener mucho cuidado en su preparación y no descuidar ningún detalle

El concurso deberá ajustarse a las siguientes disposiciones:

- Puede tener lugar en el terreno habitual del club si está homologado para mordida. Debe estar cerrado y cubrir una superficie mínima de 2000 m².
- Para un evento selectivo, debe tener al menos 80 m de largo y 40 m de ancho, y haber sido aprobado por la Commission d'Utilisation Territoriale (CUT).
- Si una competencia se va a celebrar en otro lugar (por ejemplo, un estadio), deberá cumplir los criterios anteriores: deberá estar cerrado, tener una superficie de al menos 2.000 m² y contar con la aprobación de la CUT.
- Para todas las competencias, debe presentarse una solicitud de autorización a la DDCSPP (Direction Départementale de la Cohésion Sociale et de la Protection des Populations).
- El suelo no debe ser duro, pavimentado o asfaltado, sino preferiblemente de hierba.
- Se debe tener cuidado de que no haya objetos en el recorrido que puedan herir al perro o impedir la visibilidad del jurado y de los competidores.
- Para acceder al campo: se necesitan al menos 2 entradas, una para los manejadores y sus perros, la otra para los HA.
- Fuera del campo, se habilitará un escondite para que el manejador pueda ocultarse allí con su perro durante la preparación del ejercicio de búsqueda. Se proporcionará un recipiente con agua para que el manejador pueda dar de beber a su perro.
- No podrá encontrarse en el terreno de competencia ni en sus inmediaciones ningún recipiente que contenga agua que pueda incitar al perro a abandonar su trabajo.
- Debe preverse una habitación para que los HA's se escondan cuando no estén trabajando con los perros. Esta habitación debe estar situada al menos a 5 m del campo.

B Trazado del campo (véase la página 67)

- Se trazan cuatro líneas paralelas de 20m (la 2ª a 10m, luego una a 30m y otra a 40m para todas las salidas de los ejercicios). Para facilitar el desarrollo de las pruebas, los extremos de estas líneas deben estar marcados con conos o banderas. Es indispensable que las líneas de salida de los ejercicios estén situadas al menos a 5m del público y que la línea que debe cruzar el perro en el ejercicio de adelante esté al menos a 10m del público.
- Se marca un rectángulo para el inicio de los ejercicios (1 m de ancho por 1,50 m de largo).
- Para todas las colocaciones (excepto los saltos y cuidado de objeto) se trazará una marca a 3 m de la línea de salida para explicar el ejercicio antes de la colocación final.
- Para ejecutar las posiciones a distancia, en sentido longitudinal, se traza un rectángulo para la salida y una línea de 1 metro de largo, a 18 metros de distancia, enfrente. La primera sirve para indicar dónde se coloca el perro, la segunda para indicar dónde se sitúa el manejador para ordenar las posiciones. También se trazan líneas paralelas a partir del rectángulo para facilitar al juez la evaluación de cualquier movimiento del perro, cada 0,50 m hasta 5 m.
- La salida de los ejercicios de adelante y de recobres de objeto debe ser longitudinal, en una de las dos líneas marcadas. Para el adelante, la salida se sitúa en el centro de una de las dos líneas.
- Las líneas de puntos deben trazarse a 5 m del inicio de los recobres.
- Para el ejercicio de búsqueda, deberán trazarse lo siguiente:
 - Una cruz para la salida y otra a 5 m frente al punto del escondite utilizado por los H.A.
 - Un arco de círculo, ver diseño en la página 59, en el escondite elegido para definir la posición tolerada del perro durante el descubrimiento.
- Para el ejercicio de cuidado de objeto, se dibujan cuatro círculos concéntricos, con radios de 1,50 m, 2 m, 3 m y 5 m. El objeto que el perro debe cuidar se colocará en el centro de los círculos indicado por un punto blanco.

C Equipamiento y accesorios

- Los saltos deben ser conforme al reglamento (ver descripción § XIII): una valla oscilante, un obstáculo y un salto de longitud móvil, dispuestos a lo largo del campo (a menos que el terreno lo impida). El perro debe realizar los saltos longitudinalmente.
- 6 escondites como mínimo (véase la descripción del ejercicio de búsqueda).
- Un revólver para cartuchos de salva de doble carga de 9 mm o 6 mm.
- Un lector electrónico de microchips.
- Una variedad de alimentos de tamaño razonable (máximo el tamaño de un puño), consistentes en carne cruda, queso y pan (no se permiten huesos).
- Objetos de recobre para permitir la ejecución del recobre fuera de vista (calcetines, guantes, estuches de gafas).
- Equipo de megafonía que permite al juez anunciar las observaciones y puntuaciones ejercicio por ejercicio.
- Objeto a guardar: una cesta reglamentaria de mimbre o plástico con una base reglamentaria plana y estable (véase la descripción del ejercicio GO).
- Equipos informáticos disponibles en la mesa del secretariado.

D Personal de campo

Ayudantes para obstáculos

Los ayudantes se encargan de maniobrar los obstáculos. Están a disposición del jurado para preparar los accesorios, varas y revólveres y entregarlos al HA en caso necesario. Deben situarse en los lugares indicados por el juez para no obstaculizar el desarrollo de los ejercicios. Uno de ellos podrá encargarse de lanzar el cebo y otro de colocar los objetos para el recobre fuera de vista, de acuerdo con las instrucciones del juez.

Un comisario de campo.

Hay que elegir un buen comisario. Sus tareas son absorbentes y agotadoras. Su papel es muy importante. El comisario será un manejador que ya haya presentado perros con éxito, que conozca el programa y el desarrollo de las pruebas. En una competencia de selectivo, el comisario debe ser un juez o un manejador de nivel 3. El comisario debe estar constantemente atento. Cualquier distracción por su parte puede distorsionar el resultado de un ejercicio y obligar a repetirlo, lo que podría avergonzar al juez. Sólo el juez tiene derecho a decidir si un ejercicio o parte de un ejercicio debe repetirse. Al final de cada ejercicio, el comisario debe informar al juez de las faltas cometidas por el perro o de las infracciones cometidas por el manejador. El comisario debe tener cuidado de no interferir con el manejador y su perro y debe permanecer a una distancia mínima de 5 metros durante los ejercicios.

▪ **Una secretaria**

Una secretaria experimentada con apoyo informático para registrar los resultados. Las fichas deberán ajustarse al modelo facilitado por el S.C.C. e incluir toda la información relativa a la competencia.

En un concurso de Ring, hay 3 hojas por perro, incluyendo un original y 2 duplicados.

- Se entregará un duplicado de la hoja de evaluación original al competidor junto con el carnet de trabajo cuando se anuncien los resultados.
- Un segundo duplicado debe publicarse en los 15 minutos siguientes al final del recorrido del perro.
- El original se entregará al juez.
- Se colocará una etiqueta para cada nivel y cada día de paso en los informes del concurso, incluso para el perro en blanco. Se colocará otra etiqueta en la hoja de puntuación original entregada al juez.

E Hombres Asistentes

Sólo podrán officiar dos HA's seleccionados por nivel, 1, 2 y 3, y podrán ser diferentes para cada nivel.

Los organizadores deberán obligatoriamente prever un suplente.

V - DESARROLLO DE UN CONCURSO

A. Inspección veterinaria

- Los concursantes deberán cumplir los requisitos de inspección veterinaria vigentes el día de su participación.
- En determinados casos (por ejemplo, una perra en celo o un perro herido), el juez puede solicitar una opinión veterinaria antes de tomar una decisión.

B. Carnet de trabajo

- Los carnets de trabajo deben entregarse al jurado antes de que pase el perro en blanco de la categoría en la que participa el concursante (bajo pena de descalificación).
- El juez DEBE comprobar que el perro cumple las condiciones de participación en el nivel para el que se inscribe.

C. Sorteo para los competidores

- Los organizadores determinarán por sorteo el orden de participación de los competidores.
- Si el sorteo tiene lugar antes del día del concurso, los competidores serán informados de su orden de paso por los organizadores. Los concursantes deben IMPERATIVAMENTE estar presentes al paso del perro en blanco de su categoría. (A menos que los servicios veterinarios les obliguen a estar presentes por la mañana).
- En caso de ausencia injustificada, el participante será descalificado.

D. Sorteo de ejercicios

- Se sorteará el orden de los ejercicios en los niveles I, II y III. Este sorteo tendrá lugar bajo la responsabilidad del juez en presencia de los competidores.
- Un primer sorteo se refiere a los siguientes ejercicios colocados inmediatamente después de haber franqueado los obstáculos: Ausencia del manejador - Posiciones – Caminado con correa – Caminado con bozal + Envío adelante en nivel III.
El recobre de objetos y el lanzamiento de rechazo de alimento se intercalarán, también por sorteo, entre los ejercicios anteriores. La posición (sentado, echado o parado) en la que debe colocarse el perro al comienzo del ejercicio de posiciones también se decidirá por sorteo (entre echado y sentado sólo para el nivel I). Otro sorteo decidirá si, en ausencia del manejador, el perro debe mantener la posición "sentado" o "echado" (echado sólo para el nivel I).
- Luego viene el sorteo de los ejercicios de mordida:
El cuidado de objeto, la defensa del manejador y la búsqueda se intercalarán, por sorteo, entre los ejercicios de interceptación.

E. Sorteo del recorrido dividido en caso de tiempo muy caluroso (Todos los niveles 3, incluidos Selectivos y Finales)

a) Aplicación

El juez puede activar el recorrido dividido en caso de tiempo muy caluroso en cualquier momento del año. Si la competencia Nivel 3 tiene lugar durante 2 días y el juez decide realizar el recorrido dividido el primer día, el recorrido dividido se realizará durante los 2 días, aunque el tiempo sea más suave al día siguiente. Sin embargo, si la competencia se celebra sin interrupción el primer día, nada impide al juez establecer el recorrido fraccionado al día siguiente si se prevé una subida flagrante de la temperatura para cumplir con las exigencias del BEA; la 2ª serie de ataques se modificará invirtiendo el 1º con el 2º y el 3º con el 4º. Los dientes deben ser verificados por el juez durante las 2 entradas y salidas del perro.

El recorrido dividido debe aplicarse del siguiente modo:

1^{er} curso : - 3 saltos /- 4 ejercicios de obediencia/- 3 ejercicios de mordida

Al final del este recorrido, los organizadores mostrarán la hoja provisional

2^{ème} curso : - 5 ejercicios de obediencia / - 4 ejercicios de mordida

b) Sorteo

El sorteo debe realizarse del siguiente modo: cada ruta debe trazarse de forma independiente.

- Para el curso 1^{er} : realizar los 4 ejercicios de obediencia y los 3 ejercicios de mordida
- Para el curso 2^{ème} : dibujar los 5 ejercicios de obediencia restantes y los 4 ejercicios de mordida restantes. La parte de mordida debe comenzar con un ejercicio de interceptación a distancia.
- Los 2 HA deben participar en ambos cursos.

F. Sorteos selectivos, finales y GP SCC

a) Selectivo

El sorteo del orden de pasaje de los competidores del primer selectivo de cada grupo lo realiza el GTR tras el cierre de inscripciones.

Para los selectivos posteriores, se realizará al final de la competencia bajo la responsabilidad del jurado oficiante. El sorteo del orden de los ejercicios lo realiza el GTR a principios de año.

b) Final del Campeonato de Francia y GP SCC

El sorteo del orden de participación de los competidores y de los ejercicios tiene lugar en la ceremonia de apertura.

G. Perro en blanco

- Es obligatorio tener un perro en blanco para cada nivel.
- Si el nivel se prolonga durante varios días, se solicitará la intervención de un perro en blanco por día.
- Para el recorrido dividido, el guía del perro en blanco puede elegir completar el recorrido de una sola vez o dividirlo.
- Caso especial para DROM-COM y Córcega: Si no hay posibilidad de perros en blanco, el perro del manejador perteneciente al club organizador debe ir primero. Si no hay manejador del club organizador, el primer participante debe ser un manejador voluntario.
- Es obligatorio disponer de una licencia "Mordida" actualizada, así como del CSAU. Debe adjuntarse una etiqueta a las hojas de reporte.
- El juez hará que el perro en blanco realice el recorrido definido durante el sorteo de los ejercicios. El paso del perro en blanco permite al juez dar instrucciones al comisario, a los ayudantes de campo y regular el trabajo de los HA's.
- La ausencia de un perro en blanco es motivo de no validación del concurso.
- En los ejercicios de salto, el perro en blanco no está obligado a realizar el ejercicio, pero será colocado por su manejador de forma que muestre la dirección de salida.
- Un perro en blanco no puede ser inscrito como participante en ningún nivel. Sin embargo, si el perro ya ha competido, está autorizado a desempeñar esta función.
- Un juez no puede guiar a un perro en blanco en un nivel en el que oficie.
- El manejador puede reprender a su perro sin violencia física o verbal. Sólo se puede llevar un collar y una correa no estranguladores. Cualquier otro tipo de collar está estrictamente prohibido.
- Al final del paso del perro en blanco, los competidores pueden pedir aclaraciones o explicaciones al juez.
- Un manejador inscrito en una competencia puede guiar un perro blanco a un perro que no participe en las pruebas, sea cual sea el nivel.
- Para los Selectivos, un perro inscrito no podrá ser conducido "en blanco" durante todo el recorrido: sólo podrá ser conducido el domingo si participo el sábado y para su Selectivo.

H. Ceremonia de entrega de premios

- Los concursantes están obligados a asistir a la ceremonia de entrega de premios de su nivel. Si no pueden asistir, deben informar al juez y a los organizadores.
- Si no han notificado su ausencia, los premios no se concederán y su carnet de trabajo será enviado por el club organizador a su CUT, que lo remitirá al CUT del competidor con una carta explicativa.

A. Competidores

- Es deber y obligación del manejador cumplir las prescripciones del reglamento.
- Cualquier infracción, fraude o intento de fraude será sancionado según lo previsto en el reglamento.
- En los casos no previstos, la apreciación del juez es inapelable.
- Una vez trazado el recorrido, ningún perro (competidor o no) podrá entrar en el campo si no es en el momento de la competencia.
- Durante todo el recorrido, el manejador debe permanecer a disposición del comisario y cumplir estrictamente sus instrucciones o las del jurado. Están prohibidas todas las recompensas que no sean caricias y felicitaciones no exageradas.
- El concursante puede hacer beber a su perro tantas veces como desee. Es aconsejable advertir al comisario del ejercicio anterior.
- No debe tener nada en la mano ni en los bolsillos (aparte de los recobres), no debe dejar que sobresalga nada de los bolsillos y no debe hacer ningún gesto que pueda constituir una amenaza o una orden al perro, bajo pena de perder todos los puntos atribuidos por la parte o la totalidad del ejercicio durante el cual se cometió la infracción.
- El perro no podrá llevar ningún tipo de collar (salvo el ejercicio de caminado con correa).
- En el recinto del concurso sólo se permiten collares reglamentarios, no coercitivos. El incumplimiento de esta directriz conllevará la exclusión del concurso.
- El manejador debe ser siempre totalmente correcto y aceptar deportivamente todas las observaciones y decisiones del jurado. Cualquier ataque a la estima de los miembros del jurado, comisarios, comisarios adjuntos y organizadores de la competencia, o cualquier infracción de las normas de cortesía antes, durante o después de la competencia, puede acarrear sanciones que van desde la exclusión temporal hasta la exclusión definitiva de todas las pruebas organizadas o patrocinadas por la S.C.C. y sus asociaciones regionales afiliadas.
- Cualquier acción de un manejador que pueda falsear el resultado de una competencia dará lugar a la exclusión inmediata del manejador y su perro y a la pérdida de los premios obtenidos.
- Sin llegar a la exclusión, el juez podrá, a su discreción y según su conciencia, disponer de los puntos obtenidos en el Aspecto General y suprimir total o parcialmente dichos puntos en función de la gravedad o de la naturaleza de las infracciones cometidas por uno o varios concursantes. Está prohibido que los manejadores introduzcan a sus perros en el campo de trabajo durante las pausas de la competencia, bajo pena de ser excluidos de la competencia.
- Mientras su perro no esté compitiendo, los manejadores deben asegurarse de que no se escape ni interfiera en el trabajo de un competidor en el campo. Cualquier incumplimiento de esta recomendación supondrá la exclusión del perro de la clasificación.
- El manejador no puede intervenir ni reprender a su perro durante el recorrido.
- Existen tres tipos de intervención:
 - El manejador interviene sin gritar ni ser amenazante = penalización de -5 al AG por falta, el competidor puede continuar el recorrido.
 - El manejador interviene gritando y siendo amenazador = exclusión de la competencia, recorrido terminado, pérdida de los puntos restantes y AG. La puntuación se anotará en el carnet de trabajo junto con los motivos de la exclusión, es decir...:
"Intervención del manejador, competencia completada"
 - Si el manejador es brusco con su perro (intervención física), el juez informará de ello al GTR y redactará un informe para el CUT responsable del club.
- Al final del recorrido del perro anterior, el competidor debe asegurarse de estar presente en la entrada del campo para ser recibido por el comisario, de lo contrario será penalizado -2 en el AG.
- Un manejador en el nivel 1 o 2 puede renunciar a ciertos ejercicios (saltos u obediencia), a excepción del rechazo en el suelo en el nivel 2.
- En el nivel 3, el recorrido se completa en su totalidad.
- Un competidor está autorizado a retirarse sólo por razones de salud, con el acuerdo del juez y una nota de las circunstancias en el carnet de trabajo. (Se entiende que el perro debe estar físicamente apto para realizar el recorrido en el momento de entrar en el mismo).
- Cualquier otra retirada injustificada se anotará en el carnet de trabajo, junto con la puntuación y la calificación obtenida.
- Si queda sin clasificar 2 veces consecutivas (dentro de 12 meses), volverá al nivel inferior.
- Si un competidor abandona el campo con su perro como consecuencia de una lesión, no se le permitirá continuar.

- Si el perro resulta herido o incapacitado de cualquier forma durante el recorrido, el juez, en consulta con el manejador, tomará las medidas necesarias para preservar la integridad física del perro. La decisión final corresponde al juez.
- Un juez que oficie en un nivel puede presentar a su perro en un nivel distinto al que está juzgando, pero en un día diferente.

B. Jueces

- El juez es el representante de la S.C.C. y debe respetar el reglamento de la federación que rige a los jueces. Debe comportarse correctamente dentro y fuera del campo y mostrar cortesía hacia los organizadores y los competidores.
- Si el jurado está compuesto por varios miembros, juzgarán de común acuerdo y no por separado. Deben conocer perfectamente las reglas, dominarlas y cumplirlas.
- Los jueces tienen toda libertad de apreciación, en particular, deben regular el trabajo de los HA's según los niveles I, II o III.
- Antes del recorrido, el juez debe comprobar:
 - el estado y la conformidad de los trajes que llevan los HA y de sus varas.
 - validar la selección de HA's y comprobar sus licencias.
 - el estado de los saltos
- El juez debe aplicar las penalizaciones previstas para las faltas bien definidas, respetando estrictamente el reglamento. Del mismo modo, cuando el total de penalizaciones incurridas por la realización de un ejercicio, o parte de un ejercicio, supere el total máximo de puntos otorgados por dicho ejercicio, o parte de un ejercicio, el juez no podrá deducir ningún punto de un ejercicio o parte de un ejercicio ya realizado o por realizar. Cada penalización corresponde a una falta, a una inadecuación del perro o a una infracción cometida por el manejador. Estas penalizaciones deben ser conocidas por todos los manejadores, incluso los principiantes, que no pueden competir sin estar familiarizados con el reglamento.
- Las decisiones del jurado son inapelables en todos los casos no contemplados en el reglamento.
- Sólo los jueces están a cargo de las pruebas.
- Como todos los ejercicios deben realizarse por indicación suya, utilizarán una corneta para señalar el inicio y el final de cada ejercicio (excepto después del salto de longitud si el perro supera el obstáculo correctamente).
- La señal de inicio de la búsqueda puede darla el comisario.
- Los jueces deben asegurarse de que todos los ejercicios puedan realizarse de la misma manera para todos los perros, y de que las circunstancias sean las mismas para todos los competidores.
- Teniendo esto en cuenta, cuando el recorrido se celebre en varias sesiones (mañana y tarde), los jueces podrán, por ejemplo, cambiar el lugar elegido para la ausencia del manejador o las posiciones, en función de la dirección del sol o del estado cambiante del terreno.
- En el caso excepcional de que sea imposible continuar el ejercicio por diversas razones técnicas (aparato defectuoso, cesta dañada, etc...), el juez tiene la posibilidad de neutralizar el ejercicio y reanudarlo una vez resuelto el incidente.
- En caso de un error cometido por el jurado (HA, comisario, etc.), debe concederse el beneficio de la duda al perro.
- Antes de la competencia, los jueces deben sortear el orden de los ejercicios para cada nivel.
- Además de la puntuación total, los jueces deben firmar la hoja de evaluación y el carnet de trabajo;
 - La calificación obtenida por el competidor y su perro,
 - Su clasificación.
- La hoja de juzgamiento debe publicarse dentro de los 15 minutos siguientes al final del recorrido de cada perro.
- Los jueces deben anunciar los puntos, ejercicio por ejercicio, con detalles de las faltas, de forma audible para todos.
- Al igual que el comisario, el juez debe procurar no interferir en el recorrido de los perros y mantenerse al menos a 5 m de la acción durante los ejercicios. También debe evitar distraer al manejador hablándole en exceso.
- El juez (y sólo él) está obligado a comprobar los 4 colmillos del perro a la entrada y a la salida del recorrido. En caso de accidente, deberá presentarse un reporte del incidente.
- El juez puede, si lo desea, verificar la identificación, que es obligatoria para el Brevet.
- El juez debe comprobar la validez de las licencias de los competidores antes de la competencia.
- El juez debe completar:
 - Hoja de reporte de juzgamiento
 - Fichas de reporte del concurso
 - Hojas de calificación HA
 - Firmar los carnets de trabajo actualizados por la secretaría (no deben rellenarse los carnets de trabajo de los perros que no hayan obtenido el brevet).

- Los formularios utilizados deben ajustarse a las directrices del GTR y enviarse en un plazo de 8 días:
 - A la S.C.C:
 - Informes de la competencia con etiquetas válidas (M y año en recorrido comprobados), cheque por el número de perros inscritos en el concurso.
 - Al GTR
 - Copias legibles de los informes del secretariado.
 - Hojas de calificación para los hombres asistentes al gestor de HA's del GTR
- El juez debe conservar las hojas de puntuación y las copias de los informes durante 1 año.
- El juez es libre de:
 - Interrumpir un ejercicio si el perro es incapaz de completarlo
 - Interrumpa el recorrido de un perro que no goce de buena salud y muestre signos evidentes de fatiga o lesiones,
 - Excluir a un candidato que no respete las normas o se comporte de forma indeseable (por ejemplo, vestimenta, aspecto, negligencia, vulgaridad, reprimendas, brutalidad).

C. Los hombres asistentes

- El H.A. es una persona vestida con un traje protector que le protege de las mordeduras del perro que el amo desea educar en mordida deportiva para prepararlo para las distintas competencias organizadas por la S.C.C. o las asociaciones caninas locales. Durante las competencias, el HA es el ayudante del juez. Trabaja bajo la responsabilidad del juez y según sus instrucciones para permitirle marcar y decidir entre los competidores.
- El HA., antes del perro en blanco, debe entregar al juez su carnet y licencia para verificación y anotación del concurso.
- El juez puede poner fin a su trabajo sin posibilidad de retorno si no cumple sus instrucciones, y debe enviar un informe detallado al GTR en un plazo de 8 días.
- El HA. que oficia en una competencia no está autorizado a hacer competir a su propio perro presentado por otro manejador para que lo muerda a él mismo.
- En ningún momento de la competencia los dos HA's podrán estar juntos en el terreno de competencia mientras se estén realizando los ejercicios.
- Una vez que un HA. ha sido seleccionado oficialmente por la CUN-CBG (fecha del acta que anuncia lo jurados) para officiar en una prueba selectiva, ya no podrá, durante este período, ser manejador de un perro inscrito en los selectivos o campeonato del mismo año.

a) Cualificaciones

- Todos los HA que deseen officiar en competencias deben obtener primero su selección. Deberán realizar la prueba de selección en la territorial (ACT) o grupo al que pertenezca su club.
- Como auxiliar del juez durante las competencias de ring, él HA debe, en todo momento mostrar:
 - Rectitud moral, reflejada en el perfecto conocimiento y respeto absoluto de las normas,
 - Comportamiento honesto y deportivo con el perro, excluyendo cualquier forma de brutalidad,
 - Un alto nivel de forma física que implique flexibilidad y resistencia.
- En función de su valía y experiencia, los HA pueden ser seleccionados en distintos niveles.
- Para validar un nivel 3, debe haber al menos 1 HA de nivel 2 o 1 HA de nivel 3.

b) Trajes

- El traje de H.A. debe permitir al perro un agarre de 7 cm de profundidad y 3 cm de grosor en los brazos, las piernas y el pecho.
- El tejido exterior debe poder perforarse fácilmente con un lapicero.
- Si se insertan logotipos en el traje, no deben interferir con el bocado del perro y su tamaño debe ser mínimo.

c) Accesorio de oposición

- El único accesorio de oposición autorizado es un bambú, **aprobado por** el GTR. Puede protegerse en un tercio de su longitud con cinta adhesiva o una funda (estas protecciones no deben hacerlo más pesado).
 - Bambú dividido en 6 a lo largo de 4/5 de su longitud.
 - Diámetro de la vara: entre 15 y 20 milímetros.
 - Longitud de la vara: entre 65 y 75 centímetros.
 - Peso 100 g máx. (65 a 70 cm) o 120 g máx. a 75 cm.
 - El extremo del bastón debe abrir más de 20 centímetros cuando se manipula.

d) Prohibiciones formales e imperativas

- Utilizar la vara con violencia
- Levantar al perro del suelo voluntariamente.
- Desenganchar al perro
- Estirar la tela para que se suelte
- Levantar al perro con la vara, el brazo, la pierna o la mano
- Sujetar la vara con ambas manos
- Pasa la vara por debajo del vientre, por debajo del cuello o entre las piernas
- Pasar la pierna sobre el perro mientras muerde o durante la conducción
- Tocar (con el accesorio o la mano) al perro por fuera del lomo (cabeza, cuello, grupa, vientre o flancos), salvo lo prescrito específicamente para la interceptación de frente.
- Cambiar bruscamente de velocidad o de dirección, finja huir o dé golpes con las rodillas en la búsqueda.
- Está prohibido que una parte no mordiente esté en contacto con la boca del perro.
- Hablar, emitir sonidos o soplar al perro durante el ejercicio
- Realizar cualquier esquite de perfil o hacer pasar al perro por debajo o entre las piernas (tijeras)
- Esquiva de más de 3 m (máx. 4 pasos)
- Estar en contacto (cabeza, cuello) con el perro para evitar la cesación
- Están prohibidos todos los movimientos de tijera.

D. Reclamaciones

- No se aceptarán reclamaciones y los juzgamientos serán inapelables, incluso en los Selectivos y la Final.
- Las conciliaciones deben realizarse en el lugar del concurso entre el jurado y el conductor.
- En caso de discrepancia entre los puntos y los comentarios escritos, prevalecerá la redacción y los puntos deberán corresponder.
- Las reclamaciones de carácter general podrán presentarse, según lo previsto en el reglamento, ante el órgano territorial (ACT) de acuerdo con el procedimiento establecido. La reclamación deberá realizarse por escrito el mismo día de la competencia y entregarse al presidente del club organizador junto con una fianza, cuyo importe será fijado por la S.C.C. El presidente del club organizador será el encargado de remitirla, al día siguiente, a su presidente de la ACT, quien tramitará el asunto de acuerdo con el reglamento.
El depósito sólo se reembolsará al demandante si se le da la razón.

VII - LAS PRUEBAS

A. El Brevet

- Para obtener un brevet en ring deben cumplirse las siguientes condiciones:
- El propietario del perro debe ser titular de una licencia de "mordida" válida y de un carnet de trabajo para el perro.
- El perro debe pertenecer a una de las razas de la lista de razas de perros de utilidad elaborada por la S.C.C. y a la lista CUN-CBG de perros autorizados para morder y haber superado las pruebas del certificado de sociabilidad y aptitud para la utilización (CSAU).
- El perro debe estar tatuado o identificado, tener al menos doce meses de edad y estar en posesión de uno de los siguientes documentos oficiales expedidos por la S.C.C.: pedigrí, certificado de nacimiento, certificado de nacimiento amarillo, certificado de pedigrí, certificado de registro inicial de tercera generación. También se acepta un pedigrí expedido por una sociedad canina extranjera reconocida por la Fédération Canine Internationale (F.C.I.). Los perros que posean uno de estos documentos, aunque no estén confirmados, pueden ser inscritos para el brevet.
- El perro debe estar afiliado según las condiciones requeridas, por un club de utilización afiliado o en proceso de afiliación a una canina territorial o por un profesional miembro del SNPCC.
- Las pruebas de brevet de ring deben ser juzgadas por un juez de la S.C.C. asistido por un HA seleccionado.
- Las pruebas para la obtención del brevet en ring podrán celebrarse en un terreno reglamentario o en un terreno neutral de dimensiones suficientes para el correcto desarrollo de los ejercicios, y que cumpla las normas vigentes establecidas por la Dirección Departamental de Cohesión Social y Protección de la Población (DDCSPP)
- El juez debe comprobar la identificación del perro.

Ejercicios del Brevet por orden de ejecución

BREVET	
Ejercicios	Pts
Caminado con correa	4
Rechazo de alimento (sólo 1)	10
Caminado con bozal	8
Ausencia de manejador echado	10
Interceptación de frente	30
Defensa del manejador (se efectuarán 2 disparos)	30
AG (véase el cuadro correspondiente)	8
TOTAL PUNTOS	100

▪ Condiciones para obtener el Brevet :

- Un cero en cualquiera de los ejercicios de obediencia no es eliminatorio.
- El certificado se concede a un perro si obtiene 80 puntos sobre 100, incluido su aspecto general.
- Debe obtener al menos el 80% de los puntos por cada ejercicio de mordida, es decir, 24 puntos por cada uno.
- Un perro que tenga miedo a los disparos no puede obtener su certificado y es eliminado inmediatamente. La prueba de disparo tiene lugar durante el ejercicio de defensa del manejador. En el momento de la agresión, él HA efectúa un primer disparo, y un segundo unos segundos después, cuando el perro está mordiendo. Estos disparos deben efectuarse con el antebrazo levantado, en dirección opuesta a la del perro.

B. Nivel 1

Ejercicios NIVEL 1		
Ejercicios		Puntos
Valla 0,90 m A 1m	1 solo a elección	12
Longitud 3m a 3,50 m		
Empalizada 1,80 m A 1,90 m		
Caminado con correa		4
Rechazo de alimento (4 alimentos)		10
Caminado con bozal		8
Ausencia de manejador		10
Posiciones (Posición inicial en A o C)		20
Recobre de objeto lanzado		4
Interceptación con revólver y Guardia firme		30
Interceptación de huida		30
Defensa del manejador		30
Interceptación de frente		30
AG (ver tabla abajo)		12
TOTAL PUNTOS		200

CALIFICATORIO DE NIVEL 1

Excelente 80%	Muy bien 70%	Bien 60%	AB 50%	NC -50%
160 a 200 pts	140 a 159 pts	120 a 139 pts	100 a 119 pts	<100 pts

C. Nivel II

Cualquier perro que haya obtenido 2 veces 160 puntos o más en el nivel I bajo dos jueces diferentes puede ser presentado en el nivel II de las competencias de ring.

Ejercicios NIVEL 2	
Ejercicios	Puntos
Valla 0,90 m a 1,10 m	16
Longitud 3m a 3,50 m	12
Empalizada 1,80 m	10
Caminado con correa	4
Rechazo de alimento (4)	10
Rechazo de alimento en el suelo (6)	10
Recobre de objeto a la vista	8
Caminado sin correa con bozal	8
Ausencia de manejador (Inicial sentado o echado)	10
Posiciones (Inicial A D C)	20
Recobre de objeto lanzado	4
Interceptación de frente	30
Interceptación con revólver y guardia firme	30
Interceptación de huida	30
Defensa del manejador	30
Búsqueda	40
AG (ver tabla abajo)	28
TOTAL PUNTOS	300

CUALIFICADOR DE NIVEL 2

Excelente 80%	Muy bien 70%	Bien 60%	AB 50%	NC -50%
240 a 300 pts	210 a 239 pts	180 a 209 pts	150 a 179 pts	<150 pts

D. Nivel III

Cualquier perro que haya obtenido 240 puntos o más dos veces en el nivel II bajo dos jueces diferentes puede ser inscrito en el nivel III de las pruebas de ring.

Ejercicios NIVEL 3	
Ejercicios	Puntos
Valla 0,90 m A 1,20 m	20
Longitud 3m A 4,50 m	20
Empalizada 1,80 m A 2,30 m	20
Caminado con correa	4
Rechazo de alimento (4)	10
Rechazo de alimento en el suelo (6)	10
Recobre de objeto a la vista	8
Caminado sin correa con bozal	8
Ausencia (echado o sentado)	10
Posiciones (Inicial en A D C)	20
Adelante	12
Recobre de objeto fuera de vista	8
Recobre de objeto lanzado	4
Interceptación de Frente	30
Interceptación con revólver y guardia firme	30
Interceptación de huida	30
Defensa de manejador	30
Búsqueda	40
Interceptación de frente suspendido	20
Cuidado de objeto	30
AG (ver tabla abajo)	36
TOTAL DE PUNTOS	400

CALIFICATORIO DE NIVEL 3

Excelente 80%	Muy buena 70%	Bien 60%	AB 50%	NC -50%
320 a 400 pts	280 a 319 pts	240 a 279 pts	200 a 239 pts	<200 pts

E. Aspecto General

El aspecto general corresponde a la valoración que hace el jurado de la actuación global del guía y su perro. Para facilitar esta evaluación y estandarizar la puntuación, se ha elaborado una escala (véase el cuadro siguiente) para cada nivel de competencia y para el brevet.

CUADRO DE ASPECTO GENERAL

BREVET		Nivel I				Nivel 2				Nivel 3
Puntos obtenidos	AG	Puntos obtenidos	AG	Puntos obtenidos	AG	Puntos obtenidos	AG	Puntos obtenidos	AG	AG
22	1	68	0	148	8	132	0	197	13	10%
23	1.1	69	0.1	158	9	133	0.2	202	14	
24	1.2	70	0.2	168	10	134	0.4	207	15	
25	1.3	71	0.3	178	11	135	0.6	212	16	
26	1.4	72	0.4	188	12	136	0.8	217	17	
27	1.5	73	0.5			137	1	222	18	
28	1.6	74	0.6			142	2	227	19	
29	1.7	75	0.7			147	3	232	20	
30	1.8	76	0.8			152	4	237	21	
31	1.9	77	0.9			157	5	242	22	
32	2	78	1			162	6	247	23	
42	3	88	2			167	7	252	24	
52	4	98	3			172	8	257	25	
62	5	108	4			177	9	262	26	
72	6	118	5			182	10	267	27	
82	7	128	6			187	11	272	28	
92	8	138	7			192	12			

- El jurado puede utilizarlos según lo requieran las circunstancias, para penalizar una falta no contemplada en las reglas o una imperfección en la conducta.
- Estas penalizaciones adicionales deben ser excepcionales y, en todos los casos, el motivo debe indicarse claramente en la hoja de puntuación.
- No podrán superar el 10% de los puntos obtenidos en el ejercicio, salvo las penalizaciones específicas que se indican a continuación:
- *El perro se vacía o levanta la pata durante la competencia:*
 - -5 en el AG por cada infracción.
- *El conductor ordena, regresa o se desplaza antes del final del ejercicio, o hace que el ejercicio se realice sin autorización o se queda en tierra:*
 - -5 en el AG por cada falta.
 - Brevet y Nivel 1: AG del ejercicio
- *Llamadas y controles repetidos o exagerados entre ejercicios:*
 - De -1 a -5 al AG
- Los competidores deben asegurarse de estar presentes en la entrada del campo cuando sean recibidos por el comisario, de lo contrario serán penalizados con el -2 al AG.

F. Regla general de juzgamiento

En todos los ejercicios, la penalización no puede superar los puntos que quedan por ganar.

Ejemplos: Salto de empalizada: ida y vuelta completada con éxito a 2,20m = 18 puntos, quedan 2 puntos por adquirir. Si se solicita una altura superior a 2,30m y el conductor se da la vuelta para tomar posición (-5 de penalización) ejercicio terminado ya que sólo quedan 2 puntos en el ejercicio.

Defensa del manejador: al final del ejercicio, el perro no vuelve al pie a tiempo y el manejador realiza un llamado adicional (sin acumulación - 5 + -2) penalización -5

En caso de intervención de personas externas durante un ejercicio, el juez deberá analizar la situación según su propio criterio y podrá: o no aplicar ninguna sanción, o sancionar al AG, o suspender el ejercicio, cualquiera que sea la decisión tomada, el recorrido continuará.

G. Certificado de Aptitud a Campeón de Trabajo

- Certificat d'aptitude au championnat de travail - C.A.C.T. - o la reserva del certificat d'aptitude au championnat de travail - R.C.A.C.T. - podrán ser concedidos en las competencias de nivel III de ring y selectivos, siempre que :
 - Los perros clasificados 1º y 2º obtienen al menos 340 puntos en el programa.
 - No habrá ex-aequo, y el mejor puesto será para el perro más joven.
 - En el concurso participan un mínimo de cuatro perros.
 - La superficie del campo debe ser de al menos 2500 m².
- El juez puede emitir un CACT para cada raza. Por ejemplo, si los tres primeros perros de una competencia son pastores belgas, el 4^{ème} perro (o X), si es de otra raza, podrá recibir un CACT siempre que tenga un mínimo de 340 puntos en el ring III.
- El CACT, obtenido 3 veces o 2 CACT y 1 RCACT bajo 2 jueces diferentes, permite obtener el título de campeón de trabajo, bajo ciertas condiciones:
 - Después de que el propietario del perro haya solicitado la autorización de la SCC
 - Después de que el perro haya obtenido la clasificación MUY BUENO en una exposición canina organizada por la SCC o una sociedad afiliada.
- Un juez puede conceder o no el CACT.
- Las homologaciones de los juzgamientos por la SCC solo pueden hacerse una vez que haya recibido el informe del juez que ofició en la competencia.

H. Selectivos y Campeonato de Francia

- En determinadas condiciones, las competencias de ring pueden dar acceso a los perros de trabajo a la final del campeonato francés de ring, que se celebra una vez al año.
- Para ser seleccionados, los perros deben haber participado en concursos selectivos organizados por grupo regional durante el año, bajo la responsabilidad del Grupo de Trabajo del Ring de la comisión nacional "Perros de pastor y de guarda".
- La composición de estos grupos puede modificarse de vez en cuando para favorecer una mejor distribución de los perros de los selectivos sobre el territorio.
- Para participar en los selectivos de su grupo, un perro debe primero:
 - Alcanzar la puntuación fijada por el GTR en un número determinado de competencias,
 - Bajo 5 jueces diferentes
 - Un mismo HA de nivel 2 o 3 no podrá utilizarse más de dos veces (salvo en el caso de los jurados obligatorios o cuando se sustituya un HA).
 - Estas puntuaciones deben obtenerse en el periodo posterior a la último preselectivo del año anterior y tres semanas antes de la fecha del primer selectivo del año en cuestión.
 - Los competidores que hayan completado los 3 selectivos pueden contar la puntuación de un selectivo como preselectivo para el año siguiente.
- Para ser homologadas, estas puntuaciones deben obtenerse en competencias de nivel 3 organizadas por clubes de utilización autorizados en todo el territorio francés y juzgadas por un juez francés; salvo para los manejadores pertenecientes a un país que haya firmado un acuerdo con la SCC/CUN-CBG, que se remitirán a dicho acuerdo.
- El número de perros que participan cada año en la final está definido por el GTR., la selección se realiza, por orden de valor, en función de la media obtenida por cada perro en los concursos selectivos. Estos concursos se desarrollan según los criterios establecidos en el programa del nivel 3.
- Si ningún representante de su raza es finalista, se invitará a participar en la Copa de Francia a un perro que, al final de los selectivos, haya obtenido una media igual o superior a 340pts y al menos el 90% del último competidor seleccionado.
- El ganador del nivel 3 del campeonato DROM-COM será seleccionado para la Copa de Francia. No obstante, deberá haber obtenido la calificación de excelente.
 - El título de campeón de Francia de ring, de acuerdo con las disposiciones vigentes, se otorga al perro que obtiene el mejor total al sumar la media de los tres selectivos del año y la puntuación de la final del campeonato de Francia.
- Para ser declarado campeón, el perro debe haberse clasificado "muy bien" en una exposición de belleza.

- El perro con la mejor puntuación en la final del campeonato de Francia es declarado Campeón de la Copa de Francia del año.
- Los manejadores extranjeros pueden participar en la Copa de Francia, siempre que el perro haya estado inscrito en el LOF al menos 6 meses antes de la fecha de la Copa.
- Para participar en la clasificación de un Campeonato de Francia y representar a Francia en una selección nacional, **es necesario tener la nacionalidad francesa.**

I. Copa de Clubes y GP SCC

- La Copa Territorial de Clubes y el Gran Premio SCC ring 1 y 2 para clubes campeones son competencias diseñadas para promocionar a los clubes y a los perros de todas las razas que compiten en los niveles intermedios 1 y 2.
- Cada Asociación Canina Territorial organiza anualmente una Copa Territorial de Clubes.
- Algunos territorios con muy pocos clubes pueden organizar esta copa uniendo sus fuerzas. Las CUT interesadas deberán informar al GTR de su agrupación.
- El periodo de selección dura un año.
- Los 10 mejores equipos nacionales se clasificarán por puntos para representar a su región.
- Para las asociaciones de raza, se admitirán 10 equipos, el método de selección depende de cada club.

VIII - DIRECTRICES Y CONSIGNAS DE MANEJO

A. Colocaciones

a) Presentación

- El conductor, bajo la dirección del comisario:
 - Se coloca en dirección y de cara al ejercicio detrás de la marca a 3 m de la salida,
 - A continuación, el comisario dará sus instrucciones (ejercicios a realizar o recorrido),
 - El conductor irá directamente al lugar indicado.
 - Se colocará a la derecha o a la izquierda del perro, pero nunca delante del hombro del perro, según le convenga, sin estar en contacto con el perro, sin ponerse a horcajadas sobre la cola del perro ni colocarse detrás del perro sin cambiar de lado.
 - El perro debe colocarse en el rectángulo, no se incluirá la cola.
- El comisario indicará con un gesto al juez que el manejador está preparado.
- Para la colocación al inicio de los saltos, el conductor se dirigirá solo al lugar más apropiado.
- Al entrar en el campo y antes de iniciar el recorrido, el conductor deberá:
 - Presentarse ante el jurado con el perro desenganchado, sin collar y sin correa, solo siguiéndolo a pie.
 - Colocar al perro en el lugar determinado por el juez e indicado por el comisario.
- El (o ella) debe presentarse con ropa limpia, correcta y decente (es obligatorio llevar pantalones largos, vestir al menos una camiseta o camisa; se toleran las combinaciones).
- Todos los manejadores deben llevar un bozal adecuado para su perro. El bozal reglamentario es aquel que, en todos los casos, impide morder: extremo cerrado. En una competencia, el perro debe llevarlo cuando ejecute el caminado con bozal sin correa.
- Tras los saludos habituales, el conductor se presentará:
 - Les presento al perro : X., raza : X...,edad : X años,
 - Conductor y/o propietario: Sr. (Sra.) X.. del club de : X.. de la canina territorial de : X..Grupo X
- El conductor debe facilitar al juez toda la información necesaria para garantizar el buen desarrollo del recorrido:
 - El orden en el que decide que su perro realice los saltos, con las alturas y longitudes requeridas para cada uno (con la posibilidad de cambiar el salto y/o la altura en el último momento).
 - La naturaleza del objeto utilizado para los recobres y mostrarlo.
 - Cómo llamar a su perro para que vuelva al pie (voz o silbato)
 - **El silbato debe llevarse colgado del cuello o se impondrán sanciones por órdenes irregulares.**
 - Para el brevet, el manejador debe indicar si llama a su perro para que vuelva al pie o si lo deja de guardia firme.

b) Reglas generales

- El manejador debe colocarse en la dirección del ejercicio (excepto para la guardia de objeto y la búsqueda), con un ángulo de tolerancia de 45° a la derecha o a la izquierda. Debe permanecer en posición recta y natural, con los brazos a los lados, durante todos los ejercicios. (por ejemplo, al regresar de un ejercicio de recobre o interceptación, etc...), bajo pena de ser sancionados -5 en la AG, a excepción del conductor, que tendrá las manos en forma de megáfono o el silbato para los llamados hasta el final de los ejercicios indicados por el juez.
- Para los alimentos lanzados y ausencia la dirección de trabajo será el escondite elegido para el ejercicio.
- Para los ejercicios de salto, el conductor debe colocarse perpendicular al obstáculo, siempre en posición natural y erguida, con las manos a los lados, de lo contrario será penalizado con -5 en el AG. Para el salto de longitud, el conductor debe colocarse perpendicular a la tabla de despegue.
- Para los demás ejercicios, el manejador debe colocar a su perro directamente en el rectángulo de forma natural y en la dirección del ejercicio, de lo contrario será penalizado en el AG.
- El manejador dará una sola orden de posición obligatoria (sentarse, levantarse, echarse), precedida o no del nombre del perro, según estime oportuno, excepto en los ejercicios en los que la posición venga impuesta por el sorteo o el reglamento.
- En cuanto el perro llegue a la zona de colocación, el manejador no podrá sacarlo del rectángulo para colocarlo de nuevo, de lo contrario la penalización será "colocación irregular" y cero en el ejercicio.
- Cualquier repetición de una orden supondrá una penalización de - 0,50 en los puntos del ejercicio, hasta un máximo de 4 órdenes adicionales (Más allá de eso, ejercicio terminado).
- El conductor dispondrá de 30" para la colocación, más de eso el ejercicio será finalizado. Salvo para el salto de longitud, donde dispone de 1 minuto.
- La orden se dará exclusivamente por voz, sin ningún gesto ni movimiento corporal.
- Por otra parte, el manejador no podrá manipular al perro para que se coloque en posición.

Hay dos formas de colocación:

- 1) El manejador ordena la posición de partida (A D C) precedida o no del nombre del perro, luego da una orden **OBLIGATORIA de "reste ou pas bouger"** exclusivamente y se coloca en la posición correcta: a la altura del hombro del perro (excepto en el cuidado de objeto), sin cambiar de lado ni estar en contacto con el perro.
 - 2) El manejador ordena la posición inicial (A D C), precedida o no del nombre del perro, luego se coloca en la posición correcta a la altura del hombro del perro, sin cambiar de lado ni estar en contacto con el perro, y da exclusivamente la orden **OBLIGATORIA de "reste ou pas bouger"**.
- Una vez lograda la colocación y dictada la orden de fijación **OBLIGATORIA** dada en los 2", el juez deberá autorizar el inicio del ejercicio en el plazo de 3".
Si no se da la orden de "**reste ou pas bouger**" se penalizará con 2 puntos por cada falta.
 - Después de iniciar el ejercicio, el conductor no puede dar más órdenes, de lo contrario el ejercicio se anulará.
 - El manejador no debe estar a más de un metro de distancia del perro al comienzo del ejercicio.
 - Si el perro se pega al manejador:
 - Una vez iniciado el ejercicio, no se podrán aplicar penalizaciones.
 - Antes del comienzo del ejercicio, después de que el manejador haya mostrado claramente su intención de separarse; ejercicio terminado (4 órdenes de colocación posibles, penalizadas).
 - Cualquier orden, por voz o gesto, a menos de 3 m del inicio del ejercicio, se considera una orden adicional.
 - Si el perro no está colocado (no confundir con tomar la posición, excepto cuando sea obligatorio: posiciones, ausencia, rechazo) después de cuatro órdenes adicionales, o si el guía da una quinta, el ejercicio se anulará.
 - El ejercicio también será anulado por el juez, incluso con menos de cuatro órdenes adicionales, si el perro no está colocado después de 30 segundos o si el manejador cambia la orden inicial de posición.
 - El juez pondrá en marcha su cronómetro al comienzo de la colocación, cuando el guía y su perro entren en la zona de tres metros.
 - Para los ejercicios de salto, el tiempo permitido se contará desde el momento en que el manejador, con o sin perro, entre en la zona de envío hasta que se detenga en el rectángulo. El manejador tiene derecho a una sola orden: **au pied**. Cualquier otra orden será penalizada (máx. 4).
 - Si la colocación es difícil, el juez debe indicar al competidor cuánto tiempo le queda.
 - El juez debe indicar al competidor si el perro no está posicionado dentro de la tolerancia de 45°.
 - La preparación y el número de repeticiones deben ser idénticos entre el ataque de frente y suspendido.
 - Cualquiera que sea el ejercicio, cualquier salida del perro antes de la autorización del juez dará lugar a la anulación inmediata del ejercicio.
 - Fin del ejercicio: se considera que el perro está en posición al pie en cuanto se queda quieto en un radio de 1 m de su manejador, no tomar en cuenta el pisoteo.

- El juez debe señalar el final del ejercicio en los 2" siguientes a la inmovilización.
- En caso de que un perro se mueva y vuelva a su posición inicial, independientemente del número de veces, el juez no sumará los movimientos, sino que sólo penalizará la mayor distancia recorrida (ejemplo: el perro de salida avanza 0,70 m, vuelve a su posición, avanza 0,50 m, vuelve a retroceder = mayor movimiento 0,70 m, por lo tanto, no hay penalización).
- Está prohibido que el manejador recompense a su perro con golosinas de cualquier tipo desde el momento en que entra en el campo hasta el final de su participación, bajo pena de exclusión.

B. Comandos

a) Reglas generales

- Todos los comandos de voz del programa deben cumplir las normas, sin ninguna modificación del texto indicado, bajo pena de penalización.
- Los comandos de envío acompañados de un gesto se penalizarán con 2 puntos para los ejercicios de obediencia y con 5 puntos para los ejercicios de mordida. Están prohibidos para los saltos, de lo contrario se anulará el ejercicio.
- El incumplimiento por parte del perro de una orden facultativa no se penaliza.
- El nombre del perro es obligatorio para el inicio del ejercicio y opcional para la colocación.
- Las órdenes vocales no pueden prolongarse; deben pronunciarse en una sola línea, sin interrupción, de lo contrario se considerarán una doble orden y se penalizarán.
- Las órdenes de llamado por voz o de reinicio al pie, pueden ser remplazadas por un sonido de silbato según lo dispuesto en el reglamento (se utiliza el mismo silbato para todas las órdenes).
- Todos los llamados a distancia deben efectuarse según la elección del conductor, indicada durante la presentación (voz o silbato). Los llamados al final de los ejercicios o los llamados entre ejercicios podrán efectuarse por voz o por silbato. Las órdenes demasiado largas (más de 3 segundos) se considerarán órdenes adicionales.
- Para las órdenes vocales, las manos pueden colocarse en forma de megáfono antes o después de la señal del juez autorizando el llamado. Del mismo modo, el silbato puede elevarse a la altura de los labios antes o después de la señal del juez autorizando la llamada. Las manos se bajarán después de que el juez dé la señal de finalización del ejercicio.
- Todas las órdenes deben darse en voz suficientemente alta para ser oídas por el comisario y el juez, de lo contrario se penalizará en el aspecto general.
- Si se da una orden incorrecta (por ejemplo, cherche apporte por cherche aboie) se deducirá una penalización de -2.

b) Órdenes irregulares

- Comandos irregulares que distorsionen la ejecución del ejercicio y/o puedan considerarse trampa: ejercicio terminado.
- Si, durante una competencia, un manejador se permite hacer gestos u órdenes irregulares más de una vez para evitar que su perro realice ejercicios, el juez deberá excluirlo después de la segunda falta y notificar esta exclusión en el carnet de trabajo del perro. Además, el concurso del competidor se considerará nulo para futuras competencias.

A. Comandos**a)** Para los tres saltos:

Preparación: una sola orden de « **assis** », « **debout** », « **couché** » o « **terre** », precedida o no del nombre del perro, seguida de una sola orden **OBLIGATORIA** de « **reste o pas bouger** »

Salto: una sola orden precedida del nombre del perro « **X aller** » « **X hop** » o « **X saute** ».

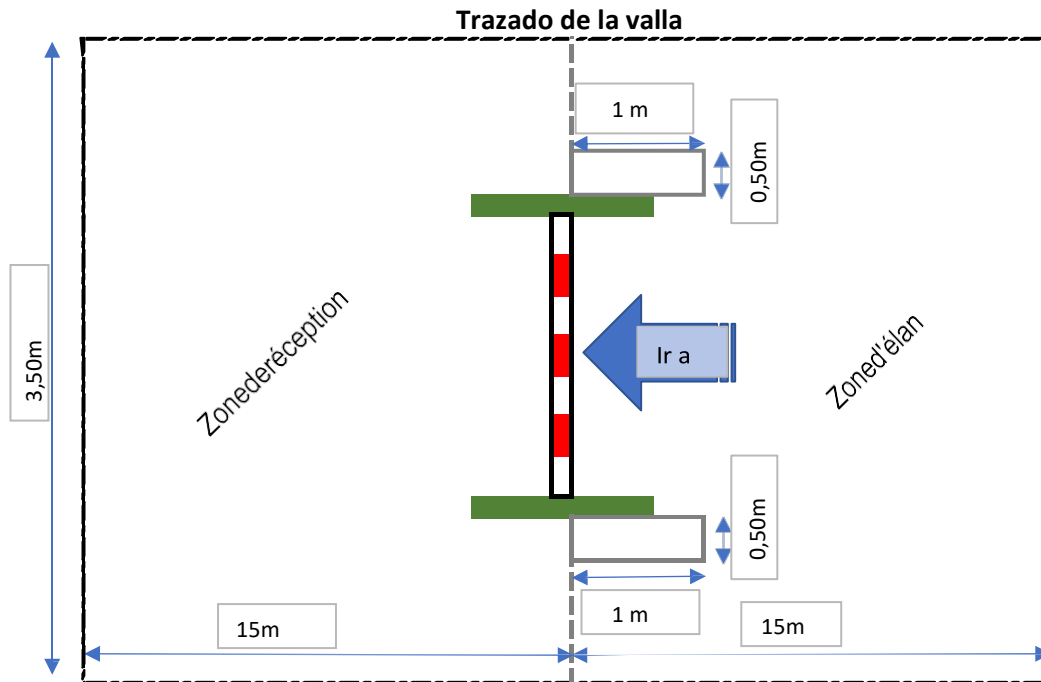
b) Sólo para empalizada y valla:

- Cuando el perro ha superado el obstáculo, sólo se permite una orden opcional, “reste ou pas bouger” (excluyendo todas las demás).
 - A la señal dada por el juez, una sola orden de salto de vuelta « **X aller** » « **X hop** » o « **X saute** ».
 - Posibilidad de una orden de colocación por voz (no penalizada) tras una señal sonora del juez autorizando la orden de vuelta: « **en arrière** », « **place** », « **recule** », « **assis** », « **debout** », « **couché** », « **terre** », no penalizada si no se ejecuta.
- c)** En caso de no volver de la valla, o de reusar a volver de la valla o del obstáculo: el guía tiene la posibilidad de detener inmediatamente a su perro sin esperar la autorización del juez, mediante una sola orden facultativa: « **en arrière** », « **place** », « **recule** », « **assis** », « **debout** », « **couché** », « **terre** », no se penalizada si no se ejecuta.

B. Reglas generales

- Las penalizaciones (desplazamiento de más de un metro, posición inicial, orden adicional, anticipa después de la autorización del juez, pero antes de la orden del conductor, etc.) se sumarán y se deducirán únicamente si el salto se realiza con éxito. Si el conductor cruza a la zona de aterrizaje del salto en curso, será penalizado.
- Si el manejador recupera al perro de la zona de aterrizaje: ejercicio terminado, se conservarán los puntos obtenidos.
- El manejador puede presentar el obstáculo a su perro en la zona de salida.
- Una vez que el manejador ha dejado al perro en su posición inicial, debe dirigirse directamente a la zona autorizada perpendicular al obstáculo (rectángulo) o contra la empalizada.
- Por extensión, en relación con el salto de longitud, si el perro pone las patas en la valla o en el obstáculo durante la presentación del salto, será penalizado (-2 puntos y pérdida de un ensayo).
- Después del salto de ida, un comando de bloqueo de la voz y el gesto se asimilará a un comando irregular, implicarán la pérdida de los puntos de retorno y ejercicio finalizado.
- Si el perro no vuelve al pie en los 10 segundos siguientes al aterrizaje del salto de vuelta en la valla o la empalizada, se perderán los puntos correspondientes a los puntos de vuelta, pero podrá concederse una altura superior si aún queda una oportunidad.
- Los competidores de los niveles 1 y 2 pueden solicitar alturas superiores a los previstos en el nivel, sin alterar la puntuación definida.
- En caso de salida anticipada (después de la autorización del juez pero antes de la orden del conductor): pérdida de la mitad de los puntos obtenidos del salto ejecutado (ida o vuelta).

a) Salto de valla



Desarrollo del ejercicio

- El perro salta la valla de un lado a otro sin derribar las barras o el panel. La altura puede ser de 0m90, 0m95, 1m, 1m05, 1m10, 1m15 o 1,20m. Para que el salto sea exitoso, debe superar la valla sin dejar caer las barras por encima del panel o el panel mismo, ya sea en la vuelta o en la salida. Si las barras caen debido a la cola del perro, el salto se considerará exitoso.
- Para el salto de ida, el manejador colocará a su perro delante del obstáculo, a una distancia que le convenga, según las mismas reglas de colocación definidas.
- A continuación, se situará directamente en el interior de uno de los 2 rectángulos longitudinales de 1m x 0,5m situados en el lado de salida del perro (véase el esquema). No podrá iniciar el salto hasta que el juez haya dado la señal.
- En caso de salida anticipada (después de la autorización del juez y antes de la orden del manejador), el perro que haya saltado con éxito será penalizado, pero se le permitirá intentar la vuelta. Su manejador lo colocará normalmente y ordenará la vuelta a la señal del juez.
- Después del salto de vuelta, el conductor no podrá abandonar su lugar en el rectángulo hasta que el juez lo autorice.
- El conductor dispone de un total de 3 ensayos (por ensayo entendemos los tramos de ida y vuelta), incluyendo todas las alturas, para completar los tramos de ida y vuelta del salto de vallas. Sin embargo, puede comenzar el ejercicio a la altura que le convenga, sin tener que utilizar las 3 oportunidades para alcanzar la altura máxima. Si no lo consigue, no podrá pedir una altura superior o inferior.
- Un fallo, evasión o rechazo se considera un intento.
- El salto se considerará fallido si cae alguna barra o panel (excepto por la cola).
- Si el perro falla el salto de vuelta, deberá repetir el salto de ida (contabilizado en el número de intentos) para volver a intentar el salto de vuelta.

- En el trayecto de ida: al aterrizar en el suelo, el manejador puede ordenar a su perro detrás de la valla con una sola orden corta opcional: "**pas bouger**" o "**reste**". Esta orden no debe darse si el perro está regresando a más de un metro, de lo contrario se anulará la vuelta.
- Cuando el perro se haya inmovilizado al otro lado de la valla, el juez dará la señal sonora autorizando la orden de salto de vuelta.
- Como en el salto de ida, el juez retrasará la señal sonora hasta que el perro se haya inmovilizado.
- En caso de reuse, antes de que el juez dé la señal acústica, el manejador puede, sin abandonar su posición, dar una orden con su voz para poner al perro en posición con el fin de obtener el mejor salto de vuelta posible sin penalización: « **en arrière** », « **place** », « **recule** », « **assis** », « **debout** », « **couché** », « **terre** », no penalizado si no se ejecuta.
- Después de la señal sonora que autoriza la vuelta, el manejador puede, sin abandonar su posición, dar una orden con su voz para poner al perro en posición a fin de obtener el mejor salto de vuelta posible sin penalización: « **en arrière** », « **place** », « **recule** », « **assis** », « **debout** », « **couché** », « **terre** » no se penaliza si no se ejecuta.
- La 1ª, 2ª, 3ª y 4ª orden adicional se penalizan. Si el perro no está en posición después de esta 4ª orden, el ejercicio se da por terminado, al igual que después de 30 segundos, incluso con menos de 4 órdenes adicionales.
- Una vez dada la orden de regresar, el perro, tras haber saltado con éxito, debe volver al pie del manejador en los 10 segundos siguientes al aterrizaje en el suelo.
- Se permite un solo llamado después del salto de vuelta, pero se penaliza.
- Los puntos adquiridos en un salto o parte de un salto (ida o vuelta) que se haya realizado con éxito se conservarán independientemente de las faltas cometidas posteriormente por el perro o el manejador.
- Durante las distintas pruebas de salto de valla, el conductor debe estar siempre en el mismo lado del obstáculo.

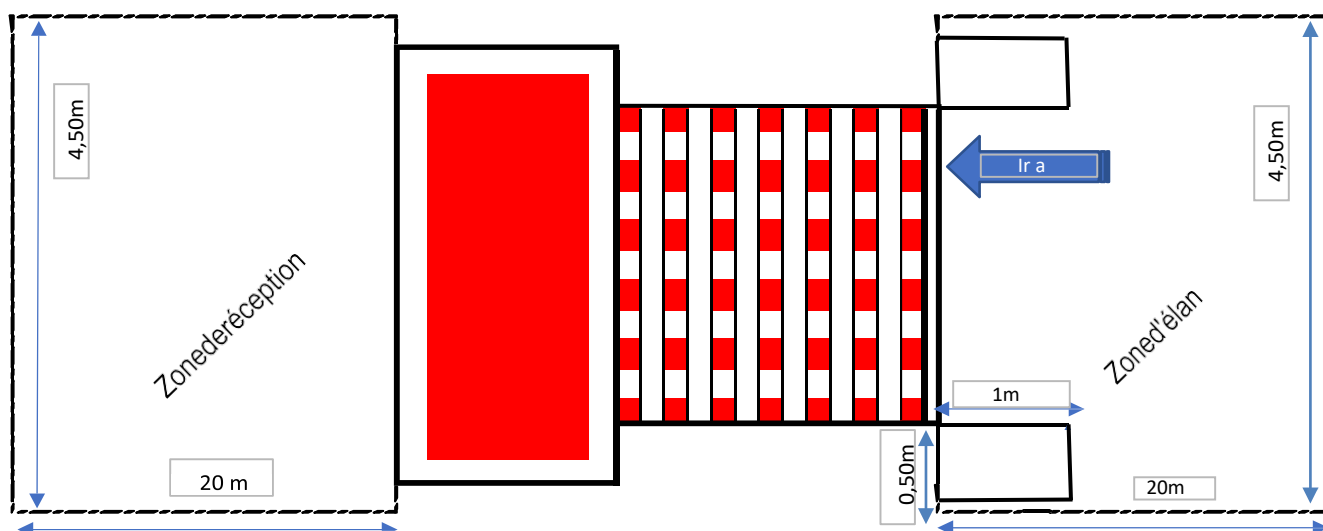
Puntos obtenidos por salto realizado			
Altura	Ida	Vuelta	Total
0 m 90	4 puntos	4 puntos	8 puntos
0 m 95	5 puntos	5 puntos	10 puntos
1 m 00	6 puntos	6 puntos	12 puntos
1 m 05	7 puntos	7 puntos	14 puntos
1 m 10	8 puntos	8 puntos	16 puntos
1 m 15	9 puntos	9 puntos	18 puntos
1 m 20	10 puntos	10 puntos	20 puntos

Penalizaciones al salto de valla		
1	Comando extra de colocación: 4cds adicionales MÁX. permitidos, más de eso ejercicio terminado, (penalizados sobre los puntos del ejercicio)	-0.5 por comando adicional
2	Manejador no colocado al termino de 30" (incluso A - de 4 comandos adicionales) esto para cada uno de los 3 intentos	Ejercicio Terminado
3	El manejador no ordena la posición inicial o la fijación, acumulativo	-2 por falta
4	El perro no toma la posición inicial ordenada	-1
5	El perro se desplaza antes del comando de salto a + de 1 metro	-1
6	El manejador se vuelve hacia su perro una vez que va camino al obstáculo o no se coloca directamente dentro el rectángulo	-5
7	El manejador voltea hacia su perro más de una vez cuando ya se dirige hacia el obstáculo o de forma continua	Ejercicio Terminado
8	El manejador recoloca a su perro en su lugar después de su salida hacia el obstáculo	-2 Pérdida de uno ensayo
9	En la ida, salida antes de la autorización del juez	Ejercicio Terminado
10	El manejador pasa dentro de la zona de recepción durante la ejecución de salto	Ejercicio Terminado
11	A la ida, comando irregular	Ejercicio Terminado

12	En el salto de ida o de regreso, cualquier salida anticipada (antes del comando pero después de la autorización del juez). Altura superior posible si el salto de regreso es logrado	Perdida de la mitad de los puntos de ida o de regreso
13	Comando de salto antes de la autorización del juez	Ejercicio Terminado
14	Regreso antes de la autorización del juez	Pérdida de los puntos del regreso, ejercicio terminado
15	Después del salto de ida comando erróneo	-2 si el salto es logrado
16	Manejador intercambia de lado delante del obstáculo después del primer o segundo salto	Ejercicio Terminado
17	Falla a la ida o el regreso	-1
18	Reúsa, evasión a la ida o el regreso	-2
19	El manejador no se coloca perpendicularmente al obstáculo en el rectángulo para ordenar el salto	Ejercicio Terminado
20	Comando de llamado al pie después del regreso (uno solo autorizado)	-2
21	Perro no colocado al pie dentro de los 10" posteriores al salto de regreso. Altura superior posible si el salto de regreso es exitoso.	Perdida de los puntos del regreso
22	Después del salto de ida, bloqueo de perro de gesto o voz y gesto, pérdida del regreso	Ejercicio Terminado
23	El perro regresa con el manejador sin hacer el salto, pérdida del regreso	Ejercicio Terminado
24	Antes del regreso, comando de bloqueo, el perro regresando a más de un metro	Pérdida de regreso ejercicio terminado

a) Salto de longitud

Trazado del salto de longitud



Desarrollo de ejercicio

- El manejador coloca a su perro delante del obstáculo, a una distancia que le convenga, según las mismas reglas de posicionamiento definidas.

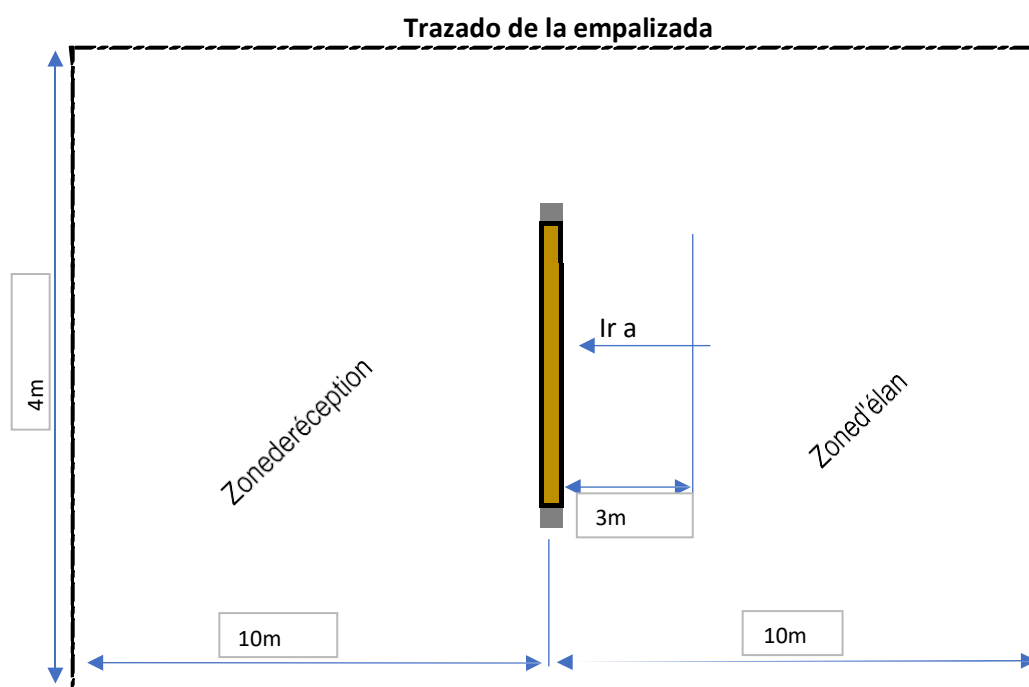
- Sin darse la vuelta, entrará directamente en uno de los 2 rectángulos longitudinales de 1m x 0,5m. (véase el diagrama que muestra su ubicación).
- El manejador dispone de un total de tres intentos para conseguir que el perro realice el salto de longitud. El manejador puede comenzar el ejercicio con la longitud que le convenga sin tener que utilizar los 3 intentos para alcanzar la longitud máxima. En caso de fallo, no puede pedir una longitud menor o mayor.
- Un fallo, evasión o rechazo se considera un intento.
- Tocar la primer barra del salto de longitud no se penaliza.
- El salto se considerará fallido si el perro coloca una o varias patas sobre el basculante, aunque éste no se levante del suelo. La cola no debe tenerse en cuenta.
- El juez sólo puede autorizar el salto si el perro está perfectamente quieto y el manejador en su sitio.
- A la señal del juez, el manejador ordenará a su perro « **X saute** » **ou** « **X Aller** » **ou** « **X Hop** » exclusivamente. Tan pronto como el perro haya saltado, el manejador puede mover o bloquear al perro detrás del marco de salto como desee, y luego llamar al perro de nuevo al pie, sin ninguna señal audible del juez, considerándose terminado el ejercicio. En ningún caso el conductor podrá recoger al perro de la zona de aterrizaje.
- Los puntos adquiridos por un salto realizado con éxito conforme al reglamento se conservarán independientemente de las faltas que el perro o el manejador puedan cometer en saltos posteriores de mayor longitud.

Puntos obtenidos por salto realizado	
Longitud	Total
3 m 00	8 puntos
3 m 25	10 puntos
3 m 50	12 puntos
3 m 75	14 puntos
4 m 00	16 puntos
4 m 25	18 puntos
4 m 50	20 puntos

Sanciones al Salto de Longitud		
1	Comando extra de colocación: 4cds adicionales MÁX. permitidos, más de eso ejercicio terminado, (penalizados sobre los puntos del ejercicio)	-0.5 por comando adicional
2	Manejador no colocado al termino de 1 min. (incluso A - de 4 comandos adicionales) esto para cada uno de los 3 intentos	Ejercicio Terminado
3	El manejador no ordena la posición inicial o la fijación, acumulativo	-2 por error
4	El perro no toma la posición inicial ordenada	-1
5	El perro se desplaza antes del comando de salto a + de 1 metro	-1
6	El manejador se vuelve hacia su perro una vez que va camino al obstáculo o no se coloca directamente dentro el rectángulo	-5
7	El manejador voltea hacia su perro más de una vez cuando ya se dirige hacia el obstáculo o de forma continua	Ejercicio terminado
8	El manejador recoloca a su perro en su lugar después de su salida hacia el obstáculo	-2 Pérdida de un ensayo
9	Perro camina dentro del marco a la presentación de salto	-2 Pérdida de uno ensayo
10	Salida antes de la autorización de juez	Ejercicio Terminado
11	El manejador camina en la zona de recepción durante la ejecución del salto	Ejercicio Terminado
12	Comando irregular	Ejercicio Terminado

13	Salida antes del comando de envío, pero después de la autorización del juez	Pérdida de la mitad de los puntos de salto, longitud superior posible
14	Comando de salto antes de la autorización de juez	Ejercicio Terminado
15	Manejador cambia de lugar delante del obstáculo después del primer o segundo intento	Ejercicio Terminado
16	Falla	-1 por error
17	Reúse, evasión, camina dentro del cuadro	-2 por error
18	El manejador va a buscar a su perro en la zona de recepción	Ejercicio Terminado
19	El manejador no se para en el rectángulo perpendicular al salto para dar la orden	Ejercicio Terminado

b) Salto de Empalizada



Desarrollo del ejercicios

- Para el salto de ida, el manejador colocará a su perro delante del obstáculo, a una distancia que le convenga, según las mismas reglas de colocación definidas.
- Una vez que el perro esté en su sitio, el manejador colocará su hombro directamente contra las tablas de la empalizada.
- El conductor no debe dar la vuelta durante el trayecto, de lo contrario será sancionado en el ejercicio.
- El manejador no puede darse la vuelta para volver a colocar a su perro en su sitio después de avanzar hacia la empalizada, de lo contrario será penalizado por el ejercicio y perderá un ensayo.
- El conductor dispone de 3 intentos (por intento entendemos los tramos de ida y vuelta), en total, todas las alturas incluidas, para realizar los tramos de ida y vuelta del salto en empalizada. Sin embargo, puede comenzar el ejercicio a cualquier altura sin tener que utilizar los 3 intentos para alcanzar la altura máxima.
- Si falla, el conductor no podrá solicitar una altura mayor o menor.
- Un fallo, evasión o rechazo se considera un intento.
- El juez sólo puede autorizar el salto si el perro está inmovilizado y el manejador en su lugar. El manejador no puede ordenar el salto hasta que el juez haya dado la señal.

- En cuanto el perro haya saltado el obstáculo con todo su cuerpo (sin incluir la cola), el manejador deberá ir colocarse de frente a la empalizada detrás de la línea trazada a 3 m de distancia. El manejador debe estabilizarse en cuanto se dé la vuelta, a la distancia en la que se encuentra (penalizado con un 10% AG). Puede entonces bloquear a su perro con una sola orden facultativa « **reste ou pas bouger** »
- El manejo del basculante debe realizarse cuando el perro esté inmóvil y a indicación del juez.
- Los ayudantes deben evitar entrar en la zona de salto y mantenerse a distancia del obstáculo durante el ejercicio.
- Si el perro se mueve durante la manipulación, el juez debe esperar a que se estabilice antes de efectuar la vuelta.
- Si después de la orden de vuelta el perro falla o reusa el salto, el manejador puede bloquear a su perro con una sola orden: « **en arrière** », « **place** », « **recule** », « **assis** », « **debout** », « **couché** », « **terre** » (sin penalización si no se ejecuta). A continuación, esperará la señal del juez antes de intentar otra vuelta.
- A la señal acústica del juez autorizando la vuelta, el conductor puede dar una sola orden de colocación antes de la orden de vuelta, con el fin de asegurar un mejor salto: « **en arrière** », « **place** », « **recule** », « **assis** », « **debout** », « **couché** », « **terre** », (sin penalización si no se ejecuta).
- Los comandos de preparación adicionales para el salto de vuelta se penalizarán, hasta un máximo de 4.
- Si el perro no está en posición después de estas 4 órdenes adicionales o después de 30 segundos, se anulará el salto de vuelta.
- Si el perro regresa con éxito, dispondrá de 10 segundos para volver al pie. Se permite, pero se penaliza, un solo llamado al pie después del salto de retorno.
- En el caso de una salida anticipada (después de la autorización del juez pero antes de la orden del conductor), el perro que haya saltado con éxito perderá la mitad de los puntos del salto de ida, pero estará autorizado a intentar el regreso. Su conductor lo colocará normalmente y ordenará la vuelta a la señal del juez. Si el salto de vuelta tiene éxito, el conductor podrá intentar un salto más alto para ganar la diferencia de puntos.
- Del mismo modo, en caso de salida anticipada en la vuelta, un perro que haya saltado con éxito perderá la mitad de los puntos por el salto de vuelta.
- Se conservarán los puntos adquiridos por un salto o parte de un salto que se haya ejecutado con éxito y de forma regular.
- Durante los distintos intentos de saltar la empalizada, el conductor debe estar siempre en el mismo lado del obstáculo.
- Tanto en la ida como en la vuelta, las únicas órdenes de salto obligatorias son: « **X saute** » o « **X aller** » o « **X hop** ».

Puntos obtenidos por salto realizado			
Altura	Ida	Vuelta	Total
1m80	5 puntos	5 puntos	10 puntos
1m90	6 puntos	6 puntos	12 puntos
2m00	7 puntos	7 puntos	14 puntos
2m10	8 puntos	8 puntos	16 puntos
2m20	9 puntos	9 puntos	18 puntos
2m30	10 puntos	10 puntos	20 puntos

Penalizaciones al salto de Empalizada		
1	Comando extra de colocación: 4cds adicionales MÁX. permitidos, más de eso ejercicio terminado, (penalizados sobre los puntos del ejercicio)	-0.5 por comando adicional
2	Manejador no colocado al termino de 30" (incluso A - de 4 comandos adicionales) esto para cada uno de los 3 intentos	Ejercicio Terminado
3	El manejador no ordena la posición inicial o la fijación, acumulativo	-2 por falta
4	El perro no toma la posición inicial ordenada	-1
5	El perro se desplaza antes del comando de salto a + de 1 metro	-1
6	El manejador se vuelve hacia su perro una vez que va camino al obstáculo o no se coloca directamente a su lugar junto a la empalizada	-5
7	El manejador voltea hacia su perro más de una vez cuando ya se dirige hacia el obstáculo o de forma continua	Ejercicio Terminado
8	El manejador recoloca a su perro en su lugar después de su salida hacia el obstáculo	-2 Pérdida de uno ensayo
9	A la ida, salida antes de la autorización de juez	Ejercicio Terminado
10	El manejador entra en la zona de recepción durante ejecución de salto	Ejercicio Terminado
11	A la ida comando irregular	Ejercicio Terminado
12	A la ida toda salida anticipada antes del comando pero después autorización del juez. Altura superior posible si el salto de regreso es logrado	Pérdida de la mitad de puntos de la ida
13	Comando de salto antes de la autorización de juez	Ejercicio Terminado
14	Regreso antes de la autorización de juez	Pérdida de los puntos de regreso, ejercicio terminado
15	Al regreso, comando irregular	Ejercicio Terminado
16	Al regreso, toda salida anticipada antes del comando pero después de la autorización del juez. Altura superior posible si el salto de regreso es logrado	Pérdida de la mitad de puntos de regreso
17	Manejador intercambia de lado delante del obstáculo Después del primer o del segundo intento	Ejercicio Terminado
18	Falla a la ida o a la vuelta	-1
19	Reúse, evasión a la ida o al regreso	-2
20	EL manejador se hacer ver voluntariamente por el perro	Pérdida de los puntos de regreso, ejercicio terminado
21	Comando de llamado junto después del regreso (un solo)	-2
22	Perro no al pie dentro del 10" Después del salto de regreso. Altura superior posible si el salto de retorno es exitoso	Pérdida de los puntos de regreso
23	El perro regresa al manejador sin dar el salto de regreso (pasando alineación de la empalizada de toda la longitud de cuerpo, cola no incluida)	Pérdida de los puntos de regreso, ejercicio terminado
24	Manejador se mueve antes de que el perro desaparezca del otro lado	Pérdida de los puntos de regreso, ejercicio terminado
25	A la vuelta, el perro visible de manejador : comando de bloqueo el perro regresando más de un metro	Pérdida de los puntos de regreso, ejercicio terminado
26	Si el perro se coloca bajo el basculante y obstaculiza toda manipulación del balancín	Sin retorno Ejercicio terminado

A. Comandos obligatorios

➤ Alimentos

Alimento en el suelo

Ninguno comando será permitido para los alimentos dispersos en el suelo.

Alimento lanzado

Colocación un solo comando « **couché** » o « **terre** », precedido o no por el nombre del perro , seguido de un comando **obligatorio** de fijación: « **reste ou pas bouger** ».

Relevo: A la señal del juez un solo comando de junto: «**X au pied** » (o un golpe de silbato).

➤ Caminado con correa y caminado sin correa con bozal

Un sólo comando de salida a la señal de juez: «**X au pied**».

➤ Envió Adelante

Envió: Un sólo comando corto: « **X en avant** ».

Llamado: Un sólo comando: « **X au pied** » (o llamado con silbato).

➤ Posiciones

Colocación: Un sólo comando al inicio (posición determinada por sorteo de ejercicios) « **assis** », **couché** » o « **terre** », precedido o no del nombre del perro, seguido de un sólo comando **OBLIGATORIO** de fijación: «**reste ou pas bouger**»

Llamado: Un sólo comando: « **X au pied** » (o un llamado con silbato).

Las posiciones serán ordenadas, sin el nombre del perro, con la voz.

➤ Ausencia de manejador

Colocación: un solo comando al inicio (posición determinada por el sorteo de ejercicios) « **assis** », **couché** » o « **terre** », precedido o no por el nombre del perro, seguido de uno sólo comando **OBLIGATORIO** de fijación « **reste o pas bouger** »

Relevo: A la señal del juez un solo comando de caminado junto: "**X Au pied** » (o un comando con silbato).

➤ Recobre fuera de vista

Inicio: un solo comando " **X au pied** »

Envío: un solo comando después de la señal del juez detrás la línea de 30 metros: « **X cherche et apporte** ».

Entrega del objeto: un solo comando corto, opcional: " **Donne** ", cuando el perro este sentado.

➤ Recobre a la vista

Salida: un solo comando " **X Au pied** ".

Entrega del objeto: un solo comando corto, opcional : " **Donne** ", cuando el perro este sentado.

➤ Recobre lanzado

Envío: un solo comando « **X cherche et apporte** ».

Entrega del objeto: un sólo comando corto, opcional « **Donne** », cuando el perro este sentado.

B. Ejercicios

a) Recobres de objetos

Puntos generales de los 3 recobres

- El objeto utilizado para los recobres deberá ser elegido por el conductor entre los siguientes objetos exclusivamente (pero podrá tener dos objetos idénticos, uno en cada bolsillo), guantes (utilizables), calcetines (utilizables), estuche de gafas.

- El objeto debe ser del tamaño máximo de un puño para los calcetines, la funda de las gafas debe ser estándar y el guante usable (los guantes de boxeo y similares están prohibidos). Debe estar en el bolsillo, no visible para el perro. El manejador sólo podrá sacar el objeto del bolsillo después de que el juez haya dado la señal acústica de comienzo del ejercicio y, para los recobres a la vista y fuera de vista, sólo después de comenzar el ejercicio. Los bolsillos autorizados para los tres recobres de objetos deben estar a la altura del conductor.
- En los tres ejercicios de recobre de objetos, el conductor deberá utilizar la misma colocación, de lo contrario se le penalizara como una orden irregular. La posición utilizada para el primer ejercicio de recobre se utilizará como referencia para los ejercicios de recobre posteriores.
- Si el perro no arranca después de la orden de enviar, el manejador puede dar una orden adicional, que se penaliza.
- Cuando se entrega el objeto, tanto si el perro está sentado como si no, el manejador no debe moverse para coger el objeto de la boca del perro, pero puede utilizar la orden "**Donne**" una vez para obtener la entrega.
- En el momento de la entrega, si el conductor deja caer el objeto a sus pies después de haberlo tenido en la mano, puede recogerlo y ser sancionado.
- En caso de que un perro no recupere un objeto, el manejador deberá recogerlo él mismo. Si el manejador da a su perro una orden de recogida irregular o adicional o va a recoger el objeto con su perro, será penalizado.
- El cambio de bolsillos sólo debe penalizarse si constituye un engaño destinado a motivar al perro y, por convención, si precede a un ejercicio de recobre de objeto.
- Los ejercicios de recobre deben realizarse en una de las dos líneas que marcan los 30 m en cualquier punto del campo, y siempre en sentido longitudinal.
- La penalización por "masticar" se aplica a más de 3 veces que mastica.
- Al final del recorrido, el juez tendrá la oportunidad de comprobar la conformidad de los objetos.

Recobre de objeto lanzado 4 puntos

Desarrollo del ejercicio

- El manejador, bajo la dirección del comisario, colocará a su perro en la zona que se le indique, según las mismas reglas de posicionamiento que para todos los ejercicios.
- A la señal acústica del juez, el manejador debe sacar un objeto de su bolsillo y lanzarlo al menos a 5 metros delante de él. A la segunda señal acústica del juez, el manejador ordenará al perro: « **X cherche et apporte** ».
- El perro cogerá el objeto y se lo llevará al manejador. El perro debe venir y sentarse delante o al lado del manejador, pero no a su alrededor, y entregarle el objeto sin resistencia, sin morderlo, dejarlo caer o jugar con él. El perro debe permanecer sentado hasta que el manejador coja el objeto.
- El manejador cogerá el objeto de la boca del perro. Puede utilizar la orden "**Donne**", que es opcional. El perro dispone de 15 segundos para completar el ejercicio, contando desde la orden de recobrar.

Penalizaciones relativas al recobre de objeto lanzado		
1	Comando extra de colocación: 4cds adicionales MÁX. permitidos, más de eso ejercicio terminado, (penalizados sobre los puntos del ejercicio)	-0.5 por comando adicional
2	Perro no colocado al termino de 30" (incluso A - de 4 comandos adicionales)	Ejercicio Terminado
3	El manejador no ordena la posición inicial o la fijación, acumulativo	-2 por falta
4	El perro no toma la posición inicial ordenada	-1
5	El perro no está colocado de la misma manera que en los otros recobres o el manejador en contacto con su perro	-4
6	El perro se desplaza a más de un metro	-1
7	El manejador tiene una mano o ambas en el bolsillo antes del ejercicio	-4
8	El objeto es visible al perro, de tamaño no reglamentario o en un bolsillo a la altura no reglamentaria	-4

9	El manejador saca el objeto antes de la autorización del juez	-4
10	El manejador muestra el objeto al perro antes del ejercicio	-4
11	Comando adicional de envió a la salida	-2 uno sólo, más de 2 → -4 + -5 al AG
12	Comando de envió irregular	-4
13	Manejador va levantar el objeto con su perro o comando de recobre adicional	-4 + -5 al AG
14	Comando de recobre acompañado de uno gesto	-2
15	Comando de recobre antes de la autorización del juez	-4
16	Salida anticipada del perro antes de la autorización del juez	-4
17	Salida anticipada del perro después autorización de juez sin comando	-4
18	Salida anticipada del perro (Después autorización de juez con comando)	-2
19	El perro mastica o juega con el objeto en el recobre	-1
20	El perro rodea al manejador para volver a la entrega del objeto	-0.5
21	El perro dejar caer el objeto durante el ejercicio	-1 por falta
22	El perro dejar caer el objeto a los pies del manejador y no lo retoma para volver a entregarlo (acumulativo con la penalización 25)	-2
23	El perro deja caer el objeto al pie de manejador y lo retoma para la entrega (acumulativo con penalización 25)	-1
24	El perro deja caer el objeto a los pies del manejador fuera de su alcance.	-4
25	El perro no está sentado cuando el manejador toma el objeto o se sienta al comando "Donne"	-2
26	Gesto breve del manejador para obtener el sentado	-2
27	El perro no entrega el objeto por voluntad propia.	-2
28	El perro no recobra dentro de los 15"	-4
29	El manejador se desplaza para tomar el objeto de la boca del perro	-4
30	Objeto lanzado a menos de 5 metros (excepto razón climática)	-2
31	Al recibir el objeto, el manejador lo deja caer después de haberlo tenido en la mano, lo recoge sin moverse	-1

Recobre a la vista 8 puntos

Desarrollo del ejercicio

- El manejador, bajo la dirección del comisario, colocará a su perro en la zona que se le indique, según las mismas reglas de posicionamiento que para todos los ejercicios.
- A la señal acústica del juez, el conductor debe dar la orden "**X au Pied**" y desplazarse a un ritmo uniforme y natural hacia la línea opuesta de 30 m.
- El perro debe seguir a su manejador en un radio de un metro hasta que éste suelte el objeto.
- El conductor debe arrancar antes de sacar el objeto. No debe sacar el objeto estando parado en la línea.
- A menos de 5 m de la salida (indicada por una línea de punteada), el conductor debe dejar caer el objeto en cuanto salga del bolsillo, como por accidente y perpendicular al suelo, sin darle el menor impulso. El objeto debe dejarse caer y no lanzarse.
- El objeto debe estar en el bolsillo reglamentario del lado del perro.
- El conductor no debe cambiar de velocidad durante esta acción, sino continuar recto.
- Tras haber visto caer el objeto, el perro lo recogerá lo antes posible y, sin que medie orden alguna, lo devolverá a su manejador antes de que éste cruce la línea de 30 metros.
- Debe rebazar a lo largo de todo el cuerpo (sin incluir la cola).
- Tras el adelantamiento, el guía debe detenerse inmediatamente (tolerancia máxima de tres pasos) siempre que el perro tenga el objeto en la boca.
- Si el perro lanza el objeto delante del manejador, en el momento de soltarlo, el manejador debe esperar hasta que el perro tenga el objeto en la boca, detenerse inmediatamente (tolerancia de tres pasos como máximo) y terminar el ejercicio.

- Como la tolerancia de 3 pasos es sólo una referencia de magnitud, la sanción no debe aplicarse al paso exacto, sino sólo si el conductor muestra voluntad de hacer trampa.
- A los 15 segundos de pasar junto al manejador con el objeto en la boca, el perro debe venir y sentarse delante o al lado del manejador, y devolver el objeto sin resistencia, sin morderlo, dejarlo caer o jugar con él.
- El perro debe permanecer sentado hasta que el manejador coja el objeto. El manejador tomará el objeto de la boca del perro. El manejador puede utilizar la orden "**Donne**".
- Si el perro ve caer el objeto del bolsillo del manejador y lo atrapa al vuelo, no será penalizado.
- El perro que tome el objeto de la mano de su manejador será penalizado.
- Si el objeto cae sobre el perro: no se aplicará penalización.

Penalizaciones en el recobre a la vista		
1	Comando extra de colocación: 4cds adicionales MÁX. permitidos, más de eso ejercicio terminado, (penalizados sobre los puntos del ejercicio)	-0.5 por comando adicional
2	Perro no colocado al termino de 30" (incluso A - de 4 comandos adicionales)	Ejercicio Terminado
3	El manejador no ordena la posición inicial o la fijación, acumulativo	-2 por falta
4	El perro no toma la posición inicial ordenada	-1
5	El perro no es colocado de la misma forma que en los otros recobres o el manejador está en contacto con el perro al inicio del ejercicio	-8
6	El manejador tiene una o ambas manos en el bolsillo antes del ejercicio	-8
7	El recobre es visible para el perro, de tamaño no reglamentario o un bolsillo no situado a la altura reglamentaria	-8
8	El manejador intercambia el objeto de bolsillo antes del ejercicio	-8
9	El manejador muestra el objeto al perro antes del ejercicio	-8
10	Comando irregular	-8
11	Manejador va a levantar el objeto con su perro o comando de recobre adicional	-8 + -5 al AG
12	El manejador no deja caer el objeto dentro los 5 metros o no saca el objeto del lado correcto	-8
13	El manejador proyecta el objeto o le da un impulso cualquiera	-8
14	El manejador se vuelve hacia su perro o da una orden durante ejercicio	-8
15	El manejador cambia de actitud después de la caída del objeto	-8
16	Perro no sigue al manejador en el radio de un metro antes de la caída del objeto	-8
17	El perro toma el objeto de la mano de su manejador	-8
18	El manejador se detiene antes de que perro le rebase (cola no incluida) o si él no tiene el objeto en boca	-8
19	El manejador no se detiene inmediatamente (3 pasos de tolerancia)	-8
20	El perro no recoge el objeto ni pasa al guía antes de la línea de 30 m.	-8
21	El perro mastica o juega con el objeto durante el recobro	-1
22	El perro rodea al manejador para devolver el objeto	-0.5
23	El perro dejar caer el objeto durante el recobro	-1 por error
24	El perro deja caer el objeto al pie del manejador no lo recoge para volver a entregar (acumulativo con la penalización 27)	-2
25	El perro dejar deja caer el objeto a los pies del manejador y lo recoge para entregar (acumulativo con la penalización 27)	-1
26	El perro deja caer el objeto a los pies de manejador, y rueda fuera del alcance del manejador	-8
27	El perro no está sentado cuando el manejador toma el objeto o se sienta al comando "Donne"	-2
28	Gesto breve para obtener el sentado	-2
29	El perro no entrega el objeto por voluntad propia	-2
30	El perro no entrega el objeto dentro de los 15" siguientes al rebase	-8
31	EL manejador a se desplaza para tomar el objeto de la boca del perro	-8
32	Al recibir el objeto, el manejador lo deja caer después de haberlo tenido en la mano, y lo recoge sin desplazarse	-1

Recobre fuera de vista 8 puntos

Desarrollo del ejercicio

- El manejador, bajo la dirección del comisario, colocará a su perro en la zona que se le indique, según las mismas reglas de posicionamiento que para todos los ejercicios.
- A la señal acústica del juez, el manejador debe ordenar a su perro: "**X au pied**" y, tan pronto como se dé la orden, caminar en línea recta a paso regular hacia la línea opuesta de 30 m.
- El conductor debe arrancar antes de sacar el objeto. No debe sacar el objeto estando parado en la línea.
- A menos de 5 m de su salida (indicada por una línea de punteada) debe soltar el objeto en cuanto salga del bolsillo reglamentario (se tolera 1 paso), opuesto al perro.
- No podrá dar ninguna orden a su perro durante el trayecto, ni antes de la autorización de envío.
- El perro debe seguir a pie en un radio de un metro a partir de la orden de salida.
- Durante este tiempo, una tercera persona (no el lanzador del rechazo) colocará tres objetos del mismo tipo a una distancia de entre 50 cm y un metro, pero en la misma posición para todos los competidores.
- A la señal acústica del juez, en la línea de 30 m, el conductor dará la vuelta inmediatamente (tolerancia máxima de tres pasos).
- El juez dará una señal en cuanto el perro esté inmóvil.
- El perro debe inmovilizarse a menos de 5" en un radio de un metro después de que el manejador haya girado.
- A la señal acústica del juez, el manejador ordenará a su perro « **X cherche et apporté** ».
- El perro ira a recoger el objeto, y lo recuperara para entregarlo al manejador.
- El perro debe venir y sentarse frente a él o a su lado, y devolverle el objeto sin resistencia, sin morderlo, dejarlo caer o jugar con él.
- El perro que muerda el mismo objeto más de dos veces en la zona de identificación será penalizado. Estos bocados no podrán contabilizarse como parte de los tres mastica del perro.
- Se conceden treinta segundos para que el perro complete el ejercicio, desde la orden del manejador de recobrar.
- Si, debido a su velocidad, el perro coge un objeto falso y recorre más de 2 metros en dirección opuesta a la del manejador, y luego lo vuelve a dejar para coger el objeto correcto, no será penalizado; por el contrario, si lo devuelve hacia su manejador más de 2 metros, el ejercicio habrá terminado.

Penalizaciones en el recobre fuera de vista

1	Comando adicional de colocación: 4 comandos adicionales MAX autorizados, más de eso, ejercicio terminado, (penalizado en puntos del ejercicio)	-0,5 por mando adicional
2	Perro no colocado después de 30" (incluso con menos de 4 comandos)	Ejercicio terminado
3	El conductor no ordena la posición inicial o la fijación, acumulativo	-2 por falta
4	El perro no adopta la posición inicial ordenada	-1
5	El perro no es colocado en la misma posición que en otros recobres o el manejador está en contacto con el perro.	-8
6	El conductor tiene una o ambas manos en el bolsillo antes del ejercicio.	-8
7	El objeto es visible para el perro, tiene un tamaño incorrecto o está en un bolsillo a una altura incorrecta.	-8
8	El conductor cambia el objeto de su bolsillo antes del ejercicio	-8
9	El manejador muestra el objeto al perro antes del ejercicio	-8
10	Orden irregular	-8
11	Conductor va a recoger el objeto con su perro o comando de recobre adicional	-8 + -5 en la AGM
12	El conductor no deja caer el objeto dentro de los 5 metros o no lo saca por el lado correcto.	-8

Septiembre /2023

13	El conductor cambia de actitud	-8
14	El perro no le sigue a menos de 1 metro	-8
15	El conductor no se detiene inmediatamente (3 pasos de tolerancia)	-8
16	El perro no se inmoviliza a menos de 5" del giro en U del manejador.	-8
17	Mando de recobre adicional a la salida (sólo uno)	-2 uno, solo más de eso - 8 + - 5 en el AG
18	Orden de recobre anticipado	-8
19	Comando de recobre acompañado de un gesto	-2
20	Mismo objeto atrapado en la boca más de dos veces (durante la identificación)	-1 por falta
21	Salida anticipada del perro antes de la autorización	-8
22	Salida anticipada del perro después de la autorización del juez sin una orden	-8
23	Salida anticipada del perro tras la autorización del juez con la orden	-4
24	El perro lleva el objeto equivocado (con o sin el correcto) durante más de 2 metros.	-8
25	El perro muerde o juega con el objeto cuando lo trae de vuelta	-1
26	El perro rodea al manejador para entregarle el objeto	-0.5
27	El perro suelta el objeto al traerlo de vuelta fuera de la fase de identificación.	-1 por falta
28	El perro deja caer el objeto a los pies del manejador y no lo recoge para entregarlo (puede combinarse con la penalización 32).	-2
29	El perro deja caer el objeto a los pies del manejador y lo recoge (puede añadirse a la penalización 32).	-1
30	El perro deja caer el objeto a los pies del manejador y rueda fuera de su alcance.	-8
31	El perro no está sentado cuando el manejador toma el objeto o se sienta al comando "Donne"	-2
32	Breve gesto del conductor para obtener el sentado	-2
33	El perro no entrega el objeto por voluntad propia	-2
34	El perro no recupera el objeto a menos de 30" de la orden de recuperación.	-8
35	El manejador se mueve para coger el objeto de la boca del perro	-8
36	Al recibir el objeto, el conductor lo deja caer tras sostenerlo en la mano y lo recoge sin moverse.	-1

b) Rechazo del Alimento

Alimento en el suelo: 10 puntos Alimento lanzado: 10 puntos

Generalidades

- Los alimentos estarán compuestos de carne cruda, queso y pan (no se admiten huesos). La mayoría de los alimentos de carne deben ser:
 - Por lo menos 3 de 4 para los alimentos lanzados
 - Al menos 4 de 6 para los alimentos en el suelo.

Desarrollo de los ejercicios

- ❖ Alimento en el suelo: (para los niveles II y III).

Por indicación del juez, se esparcirán por el suelo seis alimentos diferentes. Deben ser lo suficientemente grandes para ser visibles, pero no más grandes que el tamaño de un puño para los 3 tipos de cebo y no deben constituir una atracción visual. Deben colocarse fuera de la zona de carrera y de las zonas de aterrizaje de los saltos (ver croquis) y a más de un metro del comienzo de cualquier otro ejercicio, incluido el punto elegido para la presentación. Durante toda la competencia, el perro no debe comer, lamer ni recoger ningún cebo.

Antes de que pase cada perro, el juez se asegurará de que se reponga cualquier cebo comido o ensuciado por el perro anterior.

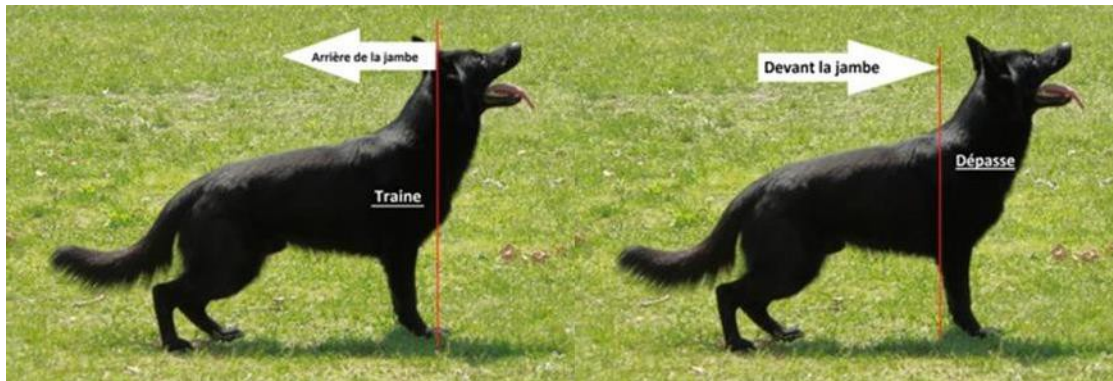
- ❖ Alimentos lanzados: (para los tres niveles).

El manejador colocara a su perro echado en el lugar designado por el juez, en dirección al escondite (véanse las reglas de colocación). A continuación, sin darse la vuelta, seguirá al guía hasta el escondite designado por el juez.

- En el escondite, el manejador podrá ver el comportamiento de su perro a través de una rendija o agujero.
- Una vez escondido el manejador, un auxiliar o el juez lanzarán al perro, uno tras otro, 4 cebos diferentes. El lanzador no debe ser amenazante y debe situarse a una distancia de 3 m del perro.
- Si el perro se moviera, sería penalizado y el lanzador volvería a acercarse a él a 3 m antes de lanzar un nuevo alimento. Sin embargo, el lanzador esperará hasta que el perro se haya detenido. Hará lo mismo siempre que el perro se mueva.
- Evitará lanzar un cebo cuando vea que el perro está ocupado olfateando uno de los alimentos anteriores, y esperará hasta que el perro haya levantado la cabeza.
- Si uno de los cebos cae accidentalmente en la boca del perro y éste lo rechaza inmediatamente, no habrá penalización.
- Una vez lanzados los cuatro cebos, el manejador, a la señal del juez, vuelve junto a su perro, sin hablar ni hacer ningún gesto.
- El perro debe permanecer en su sitio hasta que una nueva señal sonora del juez autorice al guía a alejarse ordenando al perro "**X au pied**" (o haciendo sonar un silbato).
- Debe alejarse en la dirección del perro, al menos tres pasos.
- Para el brevet, sólo se lanzará un cebo a una distancia aproximada de 1m del perro; mínimo 0,50m.

Penalizaciones al rechazo de alimento		
1	Comando extra de colocación: 4cds adicionales MÁX. permitidos, más de eso ejercicio terminado, (penalizados sobre los puntos del ejercicio)	-0.5 por comando adicional
2	Perro no colocado al termino de 30" (incluso A - de 4 comandos adicionales)	Ejercicio Terminado
3	El manejador no ordena la posición inicial o la fijación, acumulativo	-2 por falta
4	Comando de colocación irregular o perro no colocado a la salida del manejador	-10
5	El manejador se vuelve hacia su perro durante su camino hacia el escondite (por falta)	-5
6	El perro se sienta o se levanta	-1
7	El perro se mueve a + 1m durante de ejercicio	-1/m y -1 si penalización 6(máx. -10)
8	El manejador se hacer ver durante el lanzamiento de los alimentos	-10
9	El perro come o lame un alimento, o lo recoge, o lo levanta sin comerlo	-10
10	El perro se muestra peligroso para el lanzador de los alimentos	-10
11	El manejador regresar hacia su perro sin autorización	-10 + -5 a la g
12	El manejador regresa corriendo hacia su perro, habla o gesticula antes de la señal del juez	-10 + -5 a la g
13	El manejador no sale en dirección correcta al final del ejercicio	-2
14	El perro se mueve al regreso del manejador	-1/m (máximo -10)
15	El manejador no da el comando de junto al perro, o el perro no sigue junto al final del ejercicio	-5
Alimentos en el suelo		
1	El perro come, lame o recoge uno de los aumentos dispersos en el suelo	-10
2	El manejador da un comando mientras su perro huele un alimento	-10

c) Caminado con correa
4 puntos



Definición de rebasa, atrasa o separa

- La posición básica es el cuello a la altura de la pierna del manejador, se considera que el perro:
 - *Adelanta*: La punta del codo del perro pasa por delante de la pierna del manejador.
 - *Atrasa*: La parte posterior del cráneo del perro pasa por detrás de la pierna del manejador.
 - *Separa*: el perro deja un espacio de más de 20 cm entre él y el manejador.

Generalidades

- El recorrido, de entre 35 y 70 metros, incluirá 2 altos en el recorrido y dos vueltas (sin giros en U), más la parada final. Las 3 paradas están sujetas a penalización.

Protocolo de salida

- El comisario explicará el recorrido a una distancia de más de 3 metros del punto de partida. El guía llevará a su perro al inicio del recorrido y lo colocará en la posición que elija según las mismas reglas de colocación que para todos los ejercicios.
- Se le entregará su accesorio para el ejercicio correspondiente (correa o bozal). La orden de fijación debe darse antes de que el comisario entregue el equipo para el ejercicio en cuestión, de lo contrario se anulará el ejercicio.

Desarrollo del ejercicio

- Se colocará la correa al perro en el lugar de inicio del ejercicio. La longitud de la correa debe estar comprendida entre 0,80 m y 1 m y el collar no debe ser estrangulador. A la señal dada por el juez, el conductor partirá a un ritmo regular y natural, después de haber ordenado a su perro: "**X au pied**".
- El perro seguirá a su conductor al pie, según el recorrido indicado por el juez o el comisario y que comprenda únicamente dos cambios de dirección (ángulo recto, agudo u obtuso), uno a la derecha y otro a la izquierda.
- La correa debe sujetarse (o pasarse por el asa) con la mano del lado del perro. Nunca debe descansar sobre el lomo del perro. El extremo de la correa no debe sobrepasar la mano del guía. La correa debe colgar libremente entre el perro y el guía. Durante el recorrido, cualquier guía que suelte inadvertidamente la correa deberá recogerla inmediatamente o volver a colocarla en su lugar, bajo pena de anulación del ejercicio.
- El movimiento de los brazos debe ser suave y natural.
- Si por casualidad, durante el recorrido, la correa cambia accidentalmente de lado o pasa por encima de la espalda del perro, no habrá penalización.
- El conductor se detendrá a cada señal acústica del juez: (después de un máximo de 3 pasos) con los pies al mismo nivel, sin chasquear los talones ni arrastrar los pies, y se pondrá de nuevo en marcha a la siguiente señal acústica.
- El perro debe detenerse por sí mismo, sin orden ni intervención, sin que su hombro sobrepase nunca la pierna del lado del manejador. Seguirá al manejador sin que se le dé ninguna orden. Seguirá al pie, a la derecha o a la izquierda, durante todo el ejercicio, sin cambiar de lado, ni separarse, ni atrasarse, sin adelantar al guía y sin que la correa sea estirada, ni por el perro ni por el guía.
- Durante el recorrido, el comisario debe situarse a 5 m del grupo, para no "molestar" ni "inquietar" al perro. Debe evitar quedar entre el perro y el juez.

- El juez debe seguir el ejercicio a más de 2 m de distancia.
- Deberá respetarse estrictamente el recorrido indicado, marcado por conos de diferentes colores o números. Los cambios de dirección deben hacerse de forma natural, ya sea en ángulo recto, agudo u obtuso, según el recorrido y rodeando las banderas o conos que indique el comisario.

Penalizaciones al caminado con correa		
1	Comando extra de colocación: 4cds adicionales MÁX. permitidos, más de eso ejercicio terminado, (penalizados sobre los puntos del ejercicio)	-0.5 por comando adicional
2	Perro no colocado al termino de 30" (incluso a - de 4 comandos adicionales)	Ejercicio Terminado
3	El manejador no ordena la posición inicial o la fijación, acumulativo	-2 por falta
4	El perro no toma la posición inicial ordenada	-1
5	El perro se desplaza a más de un metro a la salida	-4
6	Dificultades de colocación de la correa	-1
7	Comando irregular	-4
8	Manejador en contacto con su perro, gesto o comando irregular adicional a la salida o durante el ejercicio, o comando después de la entrega del material	-4
9	La correa sobresale de la mano del manejador.	-4
10	La correa descansa sobre la espalda del perro o no cuelga del lado correcto a la salida	-4
11	El conductor no sigue la ruta solicitada (desviación tolerada: 2 metros de la línea ideal) o no rodea las banderas o conos por el lado correcto	-4
12	Caminado de falta de naturalidad del manejador.	-1
13	El conductor taconeas en las paradas o hace algún ruido	-4
14	Sacudir, tensar o tirar de la correa por parte del guía o del perro	-4
15	El perro atrasa, adelanta, se separa o estorba a su manejador durante el recorrido o en los altos	-0.50
16	a) por falta	
16	b) por intermitencia	-1
17	c) continuamente	-2
18	El manejador no se detiene con los pies al mismo nivel	0,5 por error
19	El perro cambia de lado pasando	
19	a) por detrás	-2
20	b) por delante	-4
21	El manejador cambia la correa de mano	-4
22	El manejador suelta la correa y la vuelve a tomar de inmediato	-2
23	El manejador suelta la correa y no la retoma	-4

d) Caminado sin correa perro con bozal

8 puntos

Desarrollo del ejercicio

- El bozal reglamentario es un bozal que en todos los casos impide morder (extremo cerrado).
- El ejercicio sin correa y con bozal se realiza de la misma manera que el ejercicio con correa.

- Aunque esté libre de su correa y collar, el perro seguirá, se detendrá y volverá a ponerse en marcha, al pie de su manejador, como si llevara una correa, sin preocuparse por su bozal, intentar deshacerse de él o frotarlo contra la pierna de su manejador.
- El movimiento de los brazos debe ser flexible y natural, como en el caminado con correa.
- Sólo se permite una orden obligatoria al principio del ejercicio: "**X au pied**".
- No se pueden dar órdenes adicionales al perro en ruta, ni por voz ni por gestos.

Penalizaciones al caminado con bozal		
1	Comando extra de colocación: 4cds adicionales MÁX. permitidos, más de eso ejercicio terminado, (penalizados sobre los puntos del ejercicio)	-0.5 por comando adicional
2	Perro no colocado al termino de 30" (incluso A - de 4 comandos adicionales)	Ejercicio Terminado
3	El manejador no ordena la posición inicial o la fijación, acumulativo	-2 por falta
4	Comando de colocación irregular o perro no colocado a la salida del manejador	-10
5	El perro se desplaza a mas de un metro a la salida	-1
6	Dificultad de colocación del bozal	-2
7	Comando irregular	-8
8	Manejador en contacto con su perro, gesto o comando irregular adicional al inicio o durante el ejercicio, o comando después de la entrega del material	-8
9	El manejador no respeta la ruta solicitada (tolerancia: 2 metros de la línea ideal) o no da la vuelta a los banderines o conos del lado correcto	-8
10	Falta de naturalidad del manejador en el caminado	-2
11	El manejador golpea los talones en los altos, o hace un ruido cualquiera	-8
12	El perro se ocupa de su bozal o lo frota contra su manejador, según la importancia de la falta	-1 a -4
13	El perro adelanta, atrasa, se separa o estorba al manejador durante el recorrido o en los altos	0.50
14	a) por falta	
14	b) por intermitencia	-2
15	c) continuamente	-4
16	El manejador no se detiene con los pies al mismo nivel	0,5 por falta
17	El perro cambia de lado pasando:	
17	a) por la parte de atrás	-4
18	b) por delante	-8

e) Posiciones
20 puntos

Sentado, tumbado, de pie = (3 + 3 + 3) x 2 + 2 (llamado) = 20 puntos.

Desarrollo del ejercicio

- El conductor traerá a su perro, bajo la supervisión del comisario, y lo colocará en el rectángulo de salida, en la posición inicial obligatoria (sentado, echado o de pie) que se habrá sorteado antes del comienzo de la competencia, y que será la misma para todos los competidores. Para los niveles 1: Sentado o echado.
- La orden de posición inicial es obligatoria; su ausencia se considera una orden irregular.
- El manejador no puede alejarse hasta que el perro haya adoptado la posición solicitada y la haya mantenido durante al menos dos segundos. No se trata de cronometrar 2 segundos de mantenimiento de la posición inicial. Esta expresión sólo significa que el manejador debe detenerse y que el perro debe haber adoptado la posición antes de que el manejador se aleje. El manejador no puede dar órdenes mientras camina.
- Si el perro no está en posición cuando el manejador se va, se anula el ejercicio.
- Una vez que el perro esté en posición, el guía irá y se colocará a 18 metros de distancia, de cara al perro, detrás de la línea trazada para tal efecto. El manejador seguirá al comisario, sin volverse hasta haber cruzado la línea.

- Si el perro cambia su posición inicial después de que el manejador se haya marchado, pero la retoma antes del comienzo del ejercicio, seguirá siendo penalizado.
- Si el perro cambia su posición inicial, el manejador puede volver a dar la orden previa autorización del juez, pero será penalizado.
- El manejador que vuelva a ordenar la posición inicial después de haber dado la vuelta en la línea de 18 metros y antes de la autorización del juez, será penalizado por posición fallida, la ejecute o no el perro.
- Si el manejador ordena al perro en movimiento iniciativa propia, se considerará una orden irregular y se anulará el ejercicio.
- Tras la señal del juez, y siguiendo las instrucciones transmitidas en voz baja (utilizando únicamente las iniciales de las posiciones (A C D), el guía hará que el perro adopte cada una de las posiciones sucesivamente dos veces cada una en el orden indicado por el juez o el comisario (sin dar el nombre del perro).
- Estas posiciones serán transmitidas al manejador por el comisario o juez aproximadamente cada 2".
- El manejador las transmitirá en voz alta al perro para todas las órdenes.
- El perro adoptará inmediatamente la posición correspondiente y la mantendrá hasta que reciba una nueva orden. Si no obedece la orden recibida o adopta una posición falsa, perderá los puntos correspondientes a la posición perdida.
- El conductor sólo podrá repetir la orden una vez. Cualquier otra orden adicional de volver a la posición será penalizada. Si el perro, a pesar de la segunda orden, mantiene o toma la posición que debía seguir, perderá, además de los puntos por la posición perdida, también los de la posición siguiente y el comisario pasará a la posición siguiente.
- Si el manejador ordena una posición 3 veces, además de los puntos perdidos, será penalizado.
- Un perro que se desplace cambiando de posición (en cualquier dirección) será penalizado.
- En caso de que un perro se desplace y vuelva a su posición inicial, independientemente del número de veces, no se sumarán los desplazamientos, sino que sólo se penalizará la mayor distancia recorrida.
- Una vez ordenadas las 6 posiciones, el auxiliar se alejará del guía y el juez autorizará la llamada del perro. Una vez que el perro haya vuelto al pie, el juez señalará el final del ejercicio.

Sanciones al ejercicio de Posiciones		
1	Comando extra de colocación: 4cds adicionales MÁX. permitidos, más de eso ejercicio terminado, (penalizados sobre los puntos del ejercicio)	-0.5 por comando adicional
2	Perro no colocado al termino de 30" (incluso A - de 4 comandos adicionales)	Ejercicio Terminado
3	Colocación irregular	-20
3a	No comanda la fijación	-2
4	Manejador voltea hacia su perro antes de la línea de 18 metros	-5 por falta
5	El perro no guarda la posición inicial, pero la recupera por él mismo	-1
6	Perro no guarda la posición inicial pero la retoma al comando del manejador después de la autorización del juez	-2
7	El perro no retoma a la posición inicial ya sea que el manejador lo ordene o no. Después de autorización del juez (+ los puntos de la posición siguiente, si ya la ha tomado)	-3
8	Manejador ordena la posición inicial antes autorización de juez, el perro la ejecuta o no (+ los puntos de la siguiente posición si ya la ha tomado)	-3
9	Doble comando (voz + gesto brazo, cabeza, cuerpo o piernas)	-3 por falta
10	Comando acompañado por nombre de perro	-3 por falta
11	Posición omitida o no ejecutada (+ los puntos de la siguiente posición si ya la ha tomado)	-3
12	El perro no mantiene una posición (+ los puntos de la siguiente posición si ya la ha tomado)	-3
13	Comando adicional de posición (Después del 2do permitido)	-5 por comando hasta agotar los puntos

Septiembre /2023

14	El perro se desplaza mientras se ejecutan las posiciones	-1 por metro, por fracción de 0,50 m
15	El perro regresa al manejador, después de la ejecución de las posiciones, antes de la señal del juez	-5
16	El manejador a se mueve hacia su perro después de la ejecución de las posiciones, antes de la señal del juez	-5
17	El perro regresar al manejador o el manejador se mueve hacia su perro después de la ejecución de las posiciones, después señal de juez	-2
18	Comando de llamado irregular o adicional	-2
19	Perro no ejecuta ninguna posición	-20
20	Perro no ésta al pie en el 15" posterior al llamado	-2
21	El manejador ordena al perro en movimiento por su propia iniciativa	-20 Ejercicio Terminado

f) Ausencia
1 minuto 10 puntos

Echado (brevet y nivel 1) Sentado o echado (nivel 2 y 3)

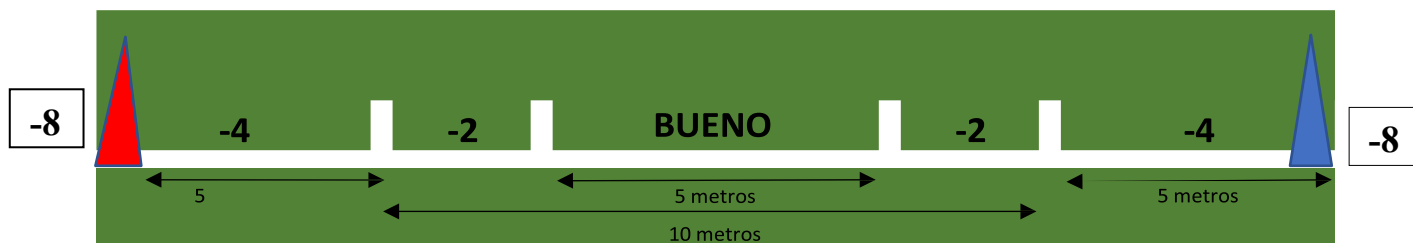
- En el lugar designado por el comisario, el guía colocará a su perro en la posición definida (por sorteo para los niveles II y III). Para ello, el manejador deberá utilizar una orden obligatoria, que no deberá ir acompañada de ningún gesto.
- Las únicas órdenes autorizadas son, según el sorteo: « **assis** » o « **couché** », precedidas o no del nombre del perro, seguidas obligatoriamente de una orden de "fijación".
- Una vez colocado el perro, el manejador, sin darse la vuelta, seguirá al comisario hasta el escondite indicado, desde donde podrá observar a su perro, sin ser visto ni oído, a través de una rendija u orificio.
- Durante el minuto de ausencia del manejador, el perro debe mantener la posición prescrita, sin moverse ni cambiar de posición. Este minuto se cronometra a partir del momento en que el manejador entra en el escondite.
- Cuando haya transcurrido el minuto, el juez dará una señal acústica y el manejador volverá a colocarse junto a su perro sin correr, hablar ni hacer ningún gesto.
- El perro no debe cambiar de posición ni moverse mientras el guía regresa. El guía debe esperar la señal acústica del juez antes de alejarse con el perro, dando la orden "**X au pied**" (o silbando), y debe alejarse al menos 3 pasos en la dirección del perro.

Penalizaciones a la ausencia		
1	Comando extra de colocación: 4cds adicionales MÁX. permitidos, más de eso ejercicio terminado, (penalizados sobre los puntos del ejercicio)	-0.5 por comando adicional
2	Perro no colocado al termino de 30"	Ejercicio Terminado
3	El manejador no ordena la fijación	-2
4	Comando de colocación irregular o no ordena la posición inicial	-10 Ejercicio terminado
5	El manejador se da vuelta en su camino al escondite	-5 por error
6	El manejador a hacer ver o escuchar dentro del escondite	-10 ejercicio terminado
7	El perro sin cambiar posición, se mueve o desplaza durante ejercicio o durante el trayecto del manejador al escondite Dentro de los 0,50 m	-2
8	Más de eso .50 m	-10
9	El perro cambia de posición, durante ejercicio o durante el trayecto del manejador hacia el escondite	-10
10	El manejador habla o hace un gesto a su perro a la vuelta del escondite o regresar corriendo	-10
11	El perro se mueve dentro de un radio de 2m o cambia de posición al regreso del manejador	-2

Septiembre /2023

12	El perro se desplaza más de 2m al regreso del manejador	-5
13	El manejador no sale en buena dirección al final del ejercicio	-2
14	El manejador regresa hacia su perro antes de la autorización	-10
15	El manejador no ordena a su perro junto al final del ejercicio o el perro no sigue al pie después del comando al final del ejercicio	-5

g) Adelante
12 puntos



- Una vez en la línea de salida, el manejador coloca al perro detrás de la línea, siguiendo las mismas reglas de posicionamiento que para todos los ejercicios.
- A la señal del juez, el manejador ordenará a su perro: "**X en avant**" hacia la línea paralela a 30 metros de la línea de salida.
- Se autoriza una sola orden de avance adicional para hacer avanzar al perro, pero se penaliza.
- El ejercicio puede anularse si el perro no cruza la línea de 30 metros en los 20 segundos siguientes a la primera orden de inicio.
- El perro debe avanzar en línea recta, sin dar vueltas ni zigzaguear hacia la línea opuesta, que debe cruzar sin detenerse, utilizando toda la longitud de su cuerpo, sin incluir la cola.
- Una vez cruzada la línea, el manejador volverá a llamar al perro al pie sin la autorización del juez. El perro debe regresar inmediatamente y volver al pie del manejador en los 20 segundos siguientes al cruce de la línea.
- Sólo se sancionará a los perros que continúen claramente su acción.
- Sólo se permite una orden de llamado adicional, penalizada.
- Cuando el perro esté inmovilizado, el juez hará sonar su corneta para indicar el final del ejercicio.
- El envío hacia delante debe hacerse en la dirección longitudinal del campo, nunca en diagonal o lateralmente.
- No debe colocarse ningún alimento en el eje del ejercicio hasta la malla para que no constituya una atracción visual.

Sanciones al envío adelante		
1	Comando adicional de colocación (4 comandos adicionales MÁX. autorizados (más de eso ejercicio terminado), penalizado sobre los puntos del ejercicio	-0.5 por comando adicional
2	Perro no colocado al término de 30" (incluso A - de 4 comandos adicionales)	Ejercicio Terminado
3	El manejador no ordena la posición inicial o la fijación, acumulativo	-2 por error
4	El perro no toma la posición inicial ordenada	-1
5	El manejador está en contacto con el perro al inicio	-12
6	El perro se desplaza a más de un metro, antes de la señal del juez (hasta 5m)	-1/m +5m ejercicio Terminado
7	Gesto breve a la salida	-2
8	Salida anticipada o comando antes de la autorización del juez	-12
9	Salida anticipada después de la autorización del juez sin comando	-12
10	Salida anticipada después autorización de juez con comando	-6

Septiembre /2023

11	Comando de envío adicional a la salida o durante el ejercicio (uno sólo permitido)	-3
12	El perro no cruza la línea de los 30 metros dentro de los 20"	-12
13	Perro cruza la línea en diagonal Entre la perpendicular de 5m centrales y los 10m	-2
14	Entre la perpendicular de los 10m y el banderín o cono	-4
15	Más allá del banderín o cono	-8
16	Perro hace zig-zag	-1 por falta
17	Perro anticipa su regreso (antes o después la línea) antes del llamado del manejador	-2
18	Perro no hace acción de regreso de inmediato después del llamado	-1
19	Comando de llamado adicional (uno sólo permitido)	-2
20	Comando irregular	-12
21	Perro no al pie dentro de los 20" después de haber cruzado la línea de 30m	-12
22	El manejador llama a su perro antes de haber cruzado la línea de 30m	-12
23	El perro regresa al pie sin comando (Los 30m cruzados) acumulativos con la penalización 17	-2

A. **Comandos obligatorios**

a) **Interceptación de Frente e Interceptación de huida**

Envío: Un solo comando: « **X ataque** »

Llamado: Un solo comando: « **X halte au pied** » (o un llamado de silbato),
O si el perro ha soltado, « **X au pied** » (o un llamado de silbato).

b) **Interceptación con revólver con Guardia Firme**

Envío: Un solo comando: " **X ataque** ".

En el cese de la interceptación, a la señal de Juez:

- Un sólo comando de cesación: « **X halte** »
- Únicamente cuando el perro ha soltado: un solo comando OBLIGATORIO: « **Garde** »

Después de cada uno de los 2 intentos de fuga, a la señal de juez, mismo comando que a la cesación del ataque.

Después de que él HA ha sido desarmado al FINAL del ejercicio:

- El manejador se separa al menos 3m
- Después de la autorización del juez: “**X au Pied**” (o un comando con silbato).

c) **Interceptación suspendida de frente**

Envío : Un solo comando : " **X ataque** ".

Llamado : Un solo comando : " **X Au Pied** " (o un comando con silbato).

d) **Defensa de Manejador**

Salida : un solo comando a la señal de juez : " **X au pied** ".

Cesación :

- Un solo comando: “ **X halte** ".

Llamado : Después de la señal del juez, un sólo comando « **X Au Pied** » (o un comando con silbato).

e) **Cuidado de Objeto**

Colocación: después de colocar el objeto en el punto central, comando obligatorio: "**Garde**", precedido o no por el Nombre de perro.

Llamado al pie: Después de la señal del juez:

- El manejador tomará el objeto, después en un segundo tiempo ordenara a su perro al pie " **X au pied** » (**O un sonido de silbato**).

f) **Busqueda, intentos de fugas, conducción del HA**

Envío: Un solo comando: " **X cherche et Aboie** ".

intentos de fugas:

- Después señal de juez un sólo comando: " **X halte** ".

Fin de la conducción: a la señal del juez, el grupo se inmoviliza, un solo comando: " **X halte** " seguido de un comando de posición OBLIGATORIO y la orden de cuidar " **Garde**".

FIN del ejercicio: El manejador se dirige sin su perro a la mesa de jurado para la entrega del revólver.

Vuelve a colocarse al menos a 3m del HA y llama a su perro tras la autorización del juez, una sola orden OBLIGATORIA: « **X au pied** » O « un sonido de silbato »

g) **NOTA**: Excepto en la guardia, las órdenes deben darse de una sola línea o se considerarán como comando irregular.

B. Generalidades

Distancia a la que se realizan las interceptaciones

- Interceptación suspendida: de 30 a 50 m
 - Interceptación de frente: de 30 a 50 m
 - Interceptación de frente para el brevet: 30m
 - Interceptación en huida: impacto máximo a 30 m.
 - Interceptación con revólver: 40m
- Al comienzo de cada interceptación, el HA. debe colocarse a 10 m del perro, a no más de 5 m de la línea central del campo.
 - El HA. dispondrá de treinta segundos para llegar a la línea donde se realizará el ejercicio.
 - En el caso de las interceptaciones lanzadas, el HA. reanudará su trabajo si, tras detenerse e iniciar el regreso, el perro vuelve hacia él a menos de 3 metros, con intención de morder de nuevo.
 - Para las fugas: la distancia debe calcularse como múltiplo de un metro 1, 2, 3 etc.... (por ejemplo, 1,80 m = - 1).
 - *Regla de la "ventaja para el perro"*: En caso de que un perro sea puesto en dificultad debido a un movimiento del HA. no autorizado por el reglamento, el juez debe aplicar la regla de la "ventaja para el perro" no contabilizando las penalizaciones resultantes de la acción del HA., incluso en el aspecto general.
 - Ejemplo: El perro falla en su entrada y tarda dos segundos en morder en la interceptación de frente debido a una manga: No hay penalización incluido el aspecto general y llamada al orden por parte del HA.
 - Para todos los ejercicios de mordida, si el perro no se ha soltado después de 5", el HA. debe reanudar su trabajo hasta que el manejador dé una nueva orden de cesación.
 - La esquiwa para las interceptaciones de frente y de guardia firme debe efectuarse sobre una distancia de 3 m (4 pasos laterales como máximo) utilizando la técnica del pivote. El HA. siempre debe hacer frente al perro en la percusión antes de hacer la oposición.
 - Si la esquiwa no se realiza conforme a las reglas anteriores (por ejemplo, el HA. se desplaza más de 3 m o el HA. está perpendicular al perro en el momento de la entrada), la penalización no debe aplicarse.
 - El trabajo del H.A. con la vara debe realizarse de acuerdo con las siguientes directrices;
 - Los toques deben ser suaves y flexibles
 - Los toques no deben ser continuos durante todo el ataque.
 - Las amenazas y las impresiones son para poner a prueba el valor del perro

Prescripciones aplicables al nivel 3, de acuerdo con el juez.

Oposición de brazo o pierna

- El HA. puede alejar al perro con un brazo o accesorio en las siguientes condiciones:
 - a) Interceptación frontal:
 - Sólo después de esquivar puede empujar al perro, utilizando un movimiento lateral (de izquierda a derecha o de derecha a izquierda) y apoyándose sólo en el cuello.
 - Cualquier movimiento hacia arriba o hacia abajo está estrictamente prohibido.
 - En ningún caso se debe tocar intencionadamente la cabeza antes o después de la esquiwa.
 - b) Guardia firme:
 - Está terminantemente prohibido empujar con el brazo armado antes o después de la esquiwa.
 - Después de la esquiwa, el HA. puede empujar al perro con el brazo desarmado.
 - Está prohibido poner el revólver como oposición para preparar una huida.
 - Está prohibido empujar hacia atrás con el brazo o la pierna para escapar o durante la huida.
 - Posibilidad de interponer el brazo para prepararse a huir antes del final de la orden de cesación.
 - c) Búsqueda:
 - Bajo ninguna circunstancia el H.A. debe usar su brazo o pierna para escapar.
 - El brazo o la pierna pueden utilizarse para preparar la huida.
 - Una vez que haya comenzado a correr durante más de 2 m, el HA. tendrá la oportunidad de empujar al perro para continuar su huida (sólo una vez por escape).

d) Defensa del conductor:

- El empujar con el brazo sólo está autorizado después de la agresión.
- Se permite un máximo de 1 ó 2 pasos hacia atrás para ejecutar este movimiento.
- La agresión puede hacerse con una mano en el nivel 3, pero siempre franca, audible y con la parte plana de la mano.
- Está prohibido provocar al perro antes de la agresión.
- No huir tras la agresión.

Definición de tarda en morder

- El tarda en morder después de una esquivada sólo se contará a partir del momento en que el perro haya vuelto a la altura del HA. y sea capaz de capturar de nuevo. Si el perro se esquiva por su cuenta, se deducirá 1 segundo de tarda en morder además de los eventuales segundos que tarde en morder.
- Si el perro se suelta a causa del impacto, esto debe penalizarse como "atrapa y falla su entrada".
- Si el HA. empuja al perro después de la esquivada o la agresión, cada empujón debe considerarse como un segundo de no morder.

Definición de golpe de diente (remordida)

- El perro suelta a la cesación y remuerde.
- Las penalizaciones se calculan en función del número de remordidas desde el final de la orden de cesación o del silbato.

Definición de soltado lento

- El perro no suelta al comando de cesación haya sacudidas o no (si no hay pérdida de contacto con la tela).
- Las penalizaciones se calculan en función del tiempo que mantiene la presa en segundos desde el final del comando de cesación.
- El HA. se inmovilizará al nombre del perro.
- Los golpes de dientes o remordidas se contarán:
 - Después de la palabra "**halte**" para defensa, búsqueda y conducción,
 - Después de la palabra "**pie**" para el frente y la huida, a condición de que el HA. esté inmovil en todos los casos.

C. Ejercicios

a) Intercepción de frente
30 puntos Duración 15"

- Siguiendo las instrucciones del comisario, el guía debe colocar a su perro sentado, echado o de pie, justo detrás de la línea de salida, en dirección al HA.
- El manejador debe respetar las directivas de colocación. No debe estar en contacto con su perro de ninguna manera.
- Una vez que el conductor y el perro estén en sus respectivos lugares y listos para el ejercicio, el comisario avisará al juez.
- A la señal del juez, el HA. avanzará sobre el eje del campo y se dará la vuelta a la señal del juez autorizando la salida del perro.
- Si, por cualquier motivo, el HA. cayera antes de ser alcanzado por el perro, el juez detendría inmediatamente la acción, el manejador llamará a su perro inmediatamente y habrá que repetir el ejercicio.
- Sin desplazarse, el perro partirá a la orden del manejador.
- Toda salida antes de la autorización del juez supondrá la anulación del ejercicio.
- Toda salida antes de la orden del conductor, pero después de la autorización del juez, deberá ser ordenada igualmente, bajo pena de anulación del ejercicio.
- Si el perro no obedece la 1ª orden, el guía podrá dar una segunda orden penalizada. Si el perro no obedece esta 2ª orden, se anulará el ejercicio.
- Toda orden de salida acompañada de un movimiento corporal o de un gesto será sancionada.

- El HA. Se dará la vuelta a la señal del juez, hará frente al perro y en preparación de su barrera. Su actitud debe ser amenazadora y tener en cuenta el comportamiento del perro; nunca debe permanecer estático.
- El hombre asistente debe cumplir siempre con las instrucciones dadas por el juez cuando en el perro en blanco.
- Si el perro, tras la orden, "se fuera a la aventura", por el motivo que fuera, dispondría de 20 segundos para reunirse con el HA. Pasado este tiempo, el ejercicio se anulará.
- Si el perro, llegando a morder, no muestra ninguna vacilación, el HA. puede:
 - Abrir la barrera en el último momento, para no herir al perro, y permitirle el menor agarre posible.
 - O bien esquivar sobre 4 pasos máximo haciendo frente al perro y manteniendo su barrera para evitar un contacto demasiado brusco, y crea una dificultad adicional para el perro obligándole a cruzar una nueva barrera.
 - O interponer su brazo para dificultar el agarre del perro sin empujarlo (excepto después de esquivar en Niv 3). En todos los casos, el HA. debe absorber el impacto en la entrada.
- Si el perro se frena o vacila, el HA. puede:
 - Hacer una carga al perro, siempre que la carga no sea brutal y no se convierta en una persecución.
 - O, por su actitud amenazadora, mantener al perro a distancia.
- Si el perro se suelta durante el ejercicio, el HA. puede:
 - Hacer una carga al perro con un máximo de tres pasos.
 - O reiniciar su barrera.
 - O mantenerlo a distancia con una actitud amenazante.
 - Sea cual sea su actitud, debe seguir siendo provocador para demostrar al perro que el ejercicio no ha terminado.
- Una vez que el perro ha mordido, el HA. lo trabajará con la vara sin brutalidad.
- La intensidad del trabajo con vara debe ser proporcional al nivel en el que compete el perro.
- El trabajo duro está prohibido.
- El HA. puede utilizar cualquier gesto para poner a prueba el valor del perro. Debe comportarse siempre de forma leal y deportiva con el perro.
- El juez pondrá en marcha su cronómetro en cuanto el perro sea capaz de efectuar su captura.
- Si, durante la entrada, el perro es esquivado, el juez esperará a poner en marcha su cronómetro hasta que el perro haya vuelto a la distancia de agarre.
- El perro mantendrá el agarre durante todo el ejercicio.
- Si el perro se suelta o vacila al morder, el juez deducirá del tiempo de mordida el número de segundos que no esté agarrado para calcular los puntos del ejercicio.
- Sin embargo, un perro que suelte el agarre como consecuencia de una torpeza del HA no será penalizado.
- Durante los 15 segundos que dura el ejercicio, el conductor no puede dar ninguna orden.
- Si el HA. cae y el perro está en el agarre, debe inmovilizarse para permitir la intervención del juez. Por convención, se considera que el HA. ha caído cuando:
 - Tiene tres puntos de apoyo en el suelo.
 - Se encuentra de espalda, sobre el vientre o de lado.
- Si el HA. cae, el juez dará una señal sonora para detener inmediatamente el ejercicio. Tan pronto como de la señal, el manejador debe por todos los medios (órdenes, movimientos) recuperar a su perro. No se podrá imponer ninguna penalización ni al manejador ni al perro una vez que el juez haya detenido el ejercicio.
- En este caso, la puntuación del ejercicio se adjudicará teniendo en cuenta únicamente las faltas anteriores a la caída del H.A.
- Durante el ejercicio, si la configuración del terreno (árbol, escondite, obstáculo) no permite al guía ver a su perro, éste podrá desplazarse por su cuenta a lo largo de la línea de salida. No puede volver a moverse después de la señal sonora que autoriza el llamado.
- A la señal acústica del juez que indica el final del ejercicio, el conductor debe llamar a su perro para que regrese a menos de 2" con una orden conforme al reglamento.
- Al inicio de la orden de llamado el HA. se inmovilizará lo más perfectamente posible. El perro debe soltarse inmediatamente y volver al pie del manejador antes de que transcurran 30" desde el primer llamado.
- Durante el regreso del perro, el HA. debe permanecer inmóvil.
- En cuanto el perro esté de nuevo al pie del manejador e inmóvil, el juez señalará el final del ejercicio.
- En el momento de la cesación, habiéndose soltado el perro, el HA. deberá reanudar su trabajo si el perro reanuda su mordida o si, después de haber iniciado su regreso hacia el manejador desde más de tres metros, regresa hacia él HA. Este último, en este caso, reanudará su trabajo en cuanto el perro se encuentre a tres metros. Si el perro se aleja menos de tres metros y regresa hacia el HA, éste, antes de reanudar su defensa, deberá esperar a estar seguro de sus intenciones antes de reanudar su trabajo.

- Si al llamado, el perro se suelta, pero se mantiene en guardia firme o no vuelve hacia el manejador, él HA. permanecerá inmóvil sin amenazar ni provocar al perro.
- Si el perro no suelta la presa, el manejador puede volver a llamarlo.
- Si, transcurridos 5 segundos después de cada orden de llamado, el perro no se ha soltado, él HA. reanudará su trabajo.
- Sin embargo, si el manejador vuelve a llamar al perro antes de que hayan transcurrido los 5 segundos, él HA. deberá permanecer inmóvil durante otros 5 segundos.

Sanciones por interceptación

1	Comando adicional de colocación: 4 comandos adicionales MAX autorizados, más de eso ejercicio terminado, (penalizado en los puntos del ejercicio)	-0,5 por comando adicional
2	El perro no está colocado después de 30" (incluso con menos de 4 órdenes adicionales)	Ejercicio terminado
3	El manejador no ordena la posición inicial ni la fijación, acumulativo	-2 por falta
4	El perro no toma la posición inicial ordenada	-1
5	Colocación irregular	-30
6	El perro se mueve a la salida hasta 5m	-1 por metro
7	Más de 5 m	-30
8	El manejador está en contacto con el perro en la salida	-30
9	Comando irregular	-30
10	Orden de ataque acompañada de un breve gesto	-5
11	El manejador cambia su posición o la de su perro en relación con la interceptación suspendida o su orden	-20 a la interceptación suspendida
12	Salida del perro antes de la autorización del juez	-30
13	Salida anticipada, después de autorización del juez y antes del comando	-15
14	Salida del perro después de la autorización del juez y sin comando	-30
15	Comando suplementario de envío al ataque	-5 sólo uno autorizado
16	El perro sale, a pesar del comando adicional	-30
17	El perro, después de la salida, no se reúne con el H.A. a menos de 20".	-30
18	Comando adicional en ruta	-30
19	Perro atrapa y falla su entrada	-0.5
20	Perro se esquivo solo	-2 (prorrogado 1,33)
21	El perro es esquivado en la entrada	-1
22	El perro duda o tarda en morder. Deducible del tiempo de mordida	-2 por segundo
23	El perro se suelta y reanuda inmediatamente (cambio rápido de mordida)	0,5 por falta
24	El perro se suelta y tarda en morder. Deducible del tiempo de mordida	-2 por segundo
25	El manejador apoya al perro con la voz o con gestos durante el ejercicio.	-30
26	El perro inicia su regreso (o vuelve al pie) sin orden	-5 además de otros puntos perdidos
27	Orden de llamado anticipada	-5 además de otros puntos perdidos
28	Mando prolongado, desdoblado o silbido prolongado	-30
29	Orden de soltado perro no mordiéndolo después de la señal sonora del juez	-2
30	Orden adicional de llamado	-2 a 1ª -3 a 2ª -5 a las siguientes
31	Remordida	-1 cada una
32	El perro tarda en soltar	-1 por segundo
33	El perro arrebatara voluntariamente la vara de las manos del HA.	-5
34	El perro se detiene a su regreso a más de 5 m del conductor (después de 30")	-30
35	Perro a menos de 5 m (después de 30")	-2 por metro
36	Posicionamiento del manejador no reglamentario	-5 en el AG

BREVET

37	Perro no mantiene la guardia firme a menos de 2 m (si la guardia firme es solicitada)	-5
38	El perro no vuelve al pie en menos de 30".	-5
39	El conductor no indica su decisión de hacer guardia firme en la presentación.	-10% en el AG

- El juez debe detener el ejercicio tan pronto como las penalizaciones superen los 30 puntos o si el perro no ha vuelto al pie en los 30 segundos siguientes a la primera orden de llamado.
- Si, en lugar de volver al pie, el perro se detiene en el regreso o se queda en guardia firme, el manejador puede utilizar órdenes de llamado adicionales, sujetas a penalización, antes de que hayan transcurrido los 30 segundos reglamentarios.

Brevet:

- El manejador tendrá la posibilidad de comandar a su perro:
 - O bien un llamado al pie
 - O hacer guardia firme
 - Deberá especificar su elección al juez en el momento de la presentación.

Intercepción de frente en el Brevet

- Por convenio, el frente en el Brevet se desarrollará de la siguiente manera:
 - Una amenaza con un paso adelante cuando el perro esté a 10 metros, y luego una barrera que sólo se abrirá cuando el perro esté a menos de 2 metros del HA.
 - El HA. debe permitir el agarre natural del perro (brazo o pierna) sin esquivar, sino amortiguando.
 - Una vez que el perro esté agarrado, se le aplicarán de 5 a 6 golpes no violentos con la vara, junto con algunas amenazas intimidatorias.
 - Al final del ejercicio, el conductor puede ir al H.A. si esta es la opción indicada al juez durante la presentación.
 - Debe volver con su perro y llamarlo al pie después de que el juez le haya autorizado a hacerlo,
- Para penalizar de la misma manera al perro que no vuelva al pie dentro del tiempo límite y al perro que no permanezca en guardia dentro de los 2m, se debe aplicar la misma penalización de -5.

b) Intercepción de huida **30 puntos Duración 15"**

- Las descripciones y prescripciones para la huida son idénticas a las del frente.
- La salida del HA. debe ser obligatoriamente a 10m del manejador. El juez debe señalar el inicio del ejercicio antes de que el HA. haya cruzado una distancia de 5m.
- Mientras el perro no haya hecho su agarre, el HA. seguirá huyendo sin volverse, en la dirección indicada por el juez. Deberá respetar las indicaciones del juez: aceleración, ligera curva de no más de 45° para amortiguar el impacto del perro.
- Está prohibido levantar las piernas (tijeras), así como esquivar.
- Tan pronto como el perro haya hecho su agarre, el H.A., después de dar al menos dos pasos, lo trabajará con su bastón y se defenderá, teniendo cuidado de no golpear nunca a ciegas.
- Si, al entrar en el traje, el perro pierde el agarre o se suelta por efecto de la velocidad, el HA debe continuar la huida en dirección opuesta a la del perro.
- Si, después de haber mordido, el perro se suelta, el HA. tendrá que hacer frente.

Penalizaciones a la intercepción en huida

1	Comando adicional de colocación: 4 comandos adicionales MAX autorizados, más allá de eso ejercicio terminado, (penalizado en puntos de ejercicio)	-0,5 por comando adicional
2	El perro no está colocado después de 30" (incluso con menos de 4 órdenes adicionales)	Ejercicio terminado
3	El manejador no ordena la posición inicial ni la fijación, acumulativo	-2 por falta
4	El perro no toma la posición inicial ordenada	-1
5	Colocación irregular	-30
6	El perro se mueve hasta 5m en la salida	-1 por metro

7	Más de 5 m	-30
8	El manejador está en contacto con el perro en la salida	-30
9	Orden irregular	-30
10	Orden de envío acompañada de un breve gesto	-5
11	Salida del perro antes de la autorización del juez	-30
12	Arranque anticipado, previa autorización del juez y antes del mando	-15
13	Salida del perro después de la autorización del juez y sin una orden	-30
14	Orden adicional de envío	-5 uno permitido
15	El perro no parte, a pesar de esta orden adicional	-30
16	El perro, después de la orden envío, no alcanza el H.A. a menos de 20".	-30
17	Comando adicional en curso de ruta	-30
18	Perro se esquivo solo	-2
19	El perro atrapa y falla la entrada El perro falla la entrada	-0.5 -1
20	El perro vacila o tarda en morder. Deducible del tiempo de mordida	-2 por segundo
21	El perro se suelta y reanuda inmediatamente (cambio rapido de mordida)	-0,5 por falta
22	El perro se suelta y tarda en morder. Deducible del tiempo de morder	-2 por segundo
23	El manejador apoya al perro con la voz o con gestos durante el ataque.	-30
24	El perro inicia su regreso (o vuelve al pie) sin orden	-5 además de los puntos perdidos en otros lugares
25	Orden de llamado anticipado	-5 además de los puntos perdidos en otros lugares
26	Comando prolongado o desdoblado o silbido prolongado	-30
27	Llamado del perro no mordiéndolo después de la señal del juez	-2
28	Orden adicional de llamado	-2 a 1ª -3 a 2ª -5 a los siguientes
29	Remordida	-1 cada una
30	El perro tarda en soltarse	-1 por segundo
31	El perro arrebató voluntariamente la vara de las manos del HA.	-5
32	El perro se detiene al volver a más de 5 m del conductor (después de 30")	-30
33	Perro a menos de 5 m (después de 30")	-2 por metro
34	Posicionamiento incorrecto del conductor	-5 en el AG

c) **Intercepción Frente Suspendida**

20 puntos

- Las descripciones y penalizaciones del suspendido con vara son idénticas a las del ataque de frente con vara en lo que respecta a:
 - Colocación del perro,
 - El posicionamiento del HA. Para recibir al perro (a la misma distancia que para la intercepción frontal).
- No es necesario que lo realice el mismo HA (por comodidad frente al sorteo).
- Debería parecerse a la intercepción frontal.
- El HA. debe tener una actitud amenazante, no estática, como en el frente.
- La distancia del suspendido se contará desde el inicio de la orden.
- El manejador, aunque sepa cuál es la situación después del sorteo, debe dar órdenes a su perro como si se tratara de una frente.
- Es imprescindible que el perro desconozca el tipo de ejercicio a realizar. El incumplimiento de este requisito, llevara a que el ejercicio sea anulado por el juez.
- Para ello, el juez tendrá en cuenta una serie de factores:
 - La actitud, el comportamiento y la colocación del manejador, así como la colocación y el comando de su perro, deben ser idénticos a los adoptados durante el frente.
 - La velocidad, el comportamiento, la convicción y la trayectoria del perro hacia el HA. deben ser los mismos que en el frente.

El manejador dará la orden de llamado en el momento que considere oportuno. El perro no debe morder ni chocar con el HA., de lo contrario será penalizado.

- El HA. se inmovilizará inmediatamente y perfectamente al comienzo de la orden de llamado hasta que el perro vuelva al pie del manejador.
- Si el perro muerde, el HA., previo acuerdo con el juez al inicio de la competencia, podrá:
 - Regresar a la mesa del jurado de inmediato
 - Esperará en su lugar y será consultado por el juez.
- Si el perro no muerde, pero vuelve al HA., éste no reanudará en ningún caso ni la defensa ni la barrera.
- Si el perro no muerde, la distancia entre el perro y el HA. será evaluada por el juez en el momento en que se dé la orden de llamado. Cuanto más cerca esté el perro del HA., mejor será la realización de la prueba.
- Si, después del llamado del manejador, el HA., sin haber sido mordido, cayera por cualquier motivo, y el perro lo mordiera o permaneciera en guardia firme en ese momento, el juez no lo tendría en cuenta para la puntuación (ver penalizaciones en caso de caída del HA.).
- Sólo se autoriza una orden de llamado. Sin embargo, el guía podrá, bajo pena de penalización, volver a llamar al perro una o varias veces si el perro ha regresado a menos de 5 m de él o detrás de la línea de salida, cualquiera que sea la distancia, antes de que finalicen los 30 segundos autorizados para el regreso. Estas penalizaciones de vuelta, al igual que las demás penalizaciones de vuelta, serán idénticas a las de intercepción de frente.
- Los puntos por el suspendido se otorgarán teniendo en cuenta:
 - Sanciones específicas para este ejercicio,
 - Una penalización de 1,33 puntos por segundo que el perro no "muerda" en el frente con vara (dado que el suspendido se puntúa sobre 20).
- En el caso en que el sorteo de ejercicios designe primero el suspendido, el juez esperará para otorgar la puntuación hasta que se haya ejecutado la intercepción de frente con vara.
- Si el perro se adelantara durante este ejercicio o si la colocación fuera irregular, el juez lo haría repetir para evaluar el ataque suspendido.
- Al tomar su decisión, el considerará de la misma forma la mordida en el suspendido y el cuidado de objeto, la mordida deberá tener una presión de mandíbula franca y sin ambigüedad.

PUNTUACIÓN MÁXIMA CONCEDIDA A LA INTERCEPCIÓN DE FRENTE SUSPENDIDA

2m00 => 20 pts	4m50 => 15 pts	7m00 => 10 pts	9m50 => 5 pts
2m50 => 19 pts	5m00 => 14 pts	7m50 => 9 pts	10m00 => 4 pts
3m00 => 18 pts	5m50 => 13 pts	8m00 => 8 pts	10m50 => 3 pts
3m50 => 17 pts	6m00 => 12 pts	8m50 => 7 pts	11m00 => 2 pts
4m00 => 16 pts	6m50 => 11 pts	9m00 => 6 pts	11m50 => 1 pts

Penalizaciones a la interceptación suspendida

1	Comando adicional de colocación: 4 comandos MAX autorizados, más de eso ejercicio terminado, (penalizado en los puntos de ejercicio)	-0,5 por mando adicional
2	Perro no colocado despues de 30" (incluso con menos de 4 comandos más)	Ejercicio terminado
3	El manejador no ordena la posición inicial ni la fijación, acumulativo	-2 por defecto
4	El perro no toma la posición inicial ordenada	-1
5	Colocación irregular	-20
6	El perro se mueve hasta 5m en la salida	-1 por metro
7	Más de 5 m	-20
8	El manejador está en contacto con el perro en la salida	-20
9	Orden irregular	-20
10	Orden de envío a la salida acompañada de un breve gesto	-5
11	El conductor cambia su posición o la de su perro en relación con la interceptación frontal o el comando	-20
12	Salida del perro antes de la autorización del juez	-20
13	Salida del perro anticipada después de la autorización del juez y antes de Comando	-10
14	Salida del perro después de la autorización del juez y sin una orden	-20
15	Comando suplementario para salir	-5 uno permitido
16	El perro no se va, a pesar de esta orden adicional	-20
17	El comportamiento del perro cambia notablemente en comparación con la interceptación frontal.	-20
18	Comando adicional en ruta	-20
19	El perro muerde	-20
20	El perro percute al HA., sin morder, si él llamado es a más de 2 metros.	-2 sin penalización a menos de 2 m
21	El perro inicia su regreso (o vuelve al pie) sin orden	-20
22	Orden de llamado después de que el perro haya superado al HA.	-20
23	Comando prolongado o desdoblado o silbido prolongado	-20
24	Orden de llamado adicional a más de 5 m	-20
25	Orden de llamado adicional a menos de 5 m o perro detrás de la línea independientemente de la distancia	-2 a 1ª -3 a 2ª -5 a lo siguiente
26	El perro se detiene al volver a más de 5 m del conductor (después de 30")	-20
27	Perro a menos de 5 m (después de 30")	-2 por metro
28	Posicionamiento no reglamentario del conductor	-5 en el AG

d) Interceptación con revólver y Guardia Firme
30 puntos (Interceptación 20 puntos Duración 10" Escapes 10 puntos)

- Las prescripciones y descripciones de este ejercicio son las mismas que las de la interceptación de frente con un vara, en lo que se refiere a la colocación y salida del perro.
- Después de dar la vuelta en la línea de 40 m, él HA. efectuará un primer disparo cuando el perro esté a unos 12 m, luego un segundo disparo cuando esté a unos 7 m y un tercero cuando haya hecho su captura.
- Nivel 3: Se autoriza el empuje con el brazo desarmado después de la esquivada.
- Si el perro, una vez lanzado, se frena o parece vacilante a morder, él HA. puede, como para los otros ejercicios de interceptación:
 - O cargar al perro, tres pasos como máximo.
 - O bien, por su actitud amenazadora, mantener al perro a distancia sin cargar contra él.
- Si el perro se suelta durante el ejercicio, él HA. puede actuar como se ha indicado anteriormente.
- Si el H.A. cae antes de que el perro lo atrape, el juez detendrá la acción inmediatamente y se reiniciará el ejercicio.
- Si el HA. se cayera una vez que el perro estuviera mordiendo, el proceso sería el mismo que para los otros ejercicios de interceptación. Sin embargo, para permitir la ejecución de las guardias y los escapes, una vez que el perro haya vuelto al pie del manejador, se le enviará de nuevo al ataque. El juez utilizará su corneta para detener la acción en función de la duración de la captura, antes de la caída del HA.
- En esta 2ª captura no se deducirán los puntos perdidos por la 1ª, ya que se conservarán los puntos concedidos por la primera captura.
- A la señal audible de cesación, el ejercicio se reanuda como si no hubiera habido caída, es decir, como al final de los 10 segundos normales de mordida. El manejador ordenará la cesación en el ejercicio a la señal del juez. El HA. se inmovilizará inmediatamente y perfectamente, como para los otros ejercicios de mordida. El manejador, tan pronto como el perro haya soltado, pero no antes, le dará la orden de mantenerse en guardia. Si el perro tarda en soltar, será penalizado.
- El comando del conductor debe ser desdoblado:
 - Comando obligatorio para el cese: "**X halte**",
 - Sólo cuando el perro haya soltado se le dará la orden de "**Garde**".
- Si el perro no suelta después de que el HA. se haya inmovilizado, el manejador tendrá otra posibilidad que repetir la orden "**X halte**", cada remordida, cada segundo de soltado lento o cada orden adicional se penalizará de la misma forma que una interceptación de frente con vara, procediendo él HA. como se ha descrito al final de la interceptación de frente.
- Si, transcurridos 5 segundos después de la orden de cesación la interceptación, el perro ha soltado, él HA. reanuda su defensa y el perro será penalizado. Sin embargo, si el manejador ordena al perro antes de que hayan transcurrido los 5 segundos, el HA. deberá permanecer inmóvil durante otros 5 segundos.
- Cualquier orden adicional de "**Garde**" se penalizará del mismo modo que las órdenes adicionales de "Cesación".
- El perro, habiendo soltado, debe vigilar al HA. en un radio de 2 m, sin morder.
- Si el perro está vigilante, él HA. debe permanecer inmóvil durante 10 segundos y luego, a una señal del juez, intentar huir una vez, teniendo el perro que detenerlo.
- Interponer el brazo está permitido, pero empujarlo para escapar está prohibido.
- Después de una señal del juez, el manejador dará inmediatamente una orden de parada: "**X halte**" y el H.A. se detendrá. Entonces, habiendo soltado el perro, el manejador, como arriba, dará una orden de guardia "**Garde**".
- Transcurridos 5 segundos, si el perro ha permanecido vigilante, a una señal del juez, él HA. intentará huir por segunda vez, teniendo el perro que impedirlo.
- Si el perro no está vigilante y si se encuentra a más de 2 metros, él HA. debe escaparse sin esperar los 10 segundos o los 5 segundos prescritos a la señal del juez. Esta segunda huida será detenida en las mismas condiciones que la primera.
- Tras su segundo intento de fuga, al igual que tras el primero, el H.A. permanecerá perfectamente inmóvil y esperará a que el conductor acudiera a desarmarlo.
- Si él HA. cae entre la 1ª y 2ª fuga, el juez dará una señal audible para finalizar el ejercicio. Se concederán al perro los 30 puntos del ejercicio, menos los puntos perdidos antes de la caída del HA.

- El juez detendrá el ejercicio si las penalizaciones adquiridas superan los 20 puntos de la interceptación con revólver y no se podrán realizar las guardias firmes.
- Si un perro suelta a la orden de cesación, pero reinicia la mordida y no la suelta dentro de los 10 segundos permitidos para la guardia, el juez detendrá el ejercicio y no otorgará ninguno de los 10 puntos por guardia y escapes.
- El manejador de este perro tendrá libertad para intervenir como se ha descrito anteriormente con un perro que no suelta en absoluto en el momento de la cesación y el mismo procedimiento será aplicado tanto para él HA. Como para el juez.
- Si un perro ha soltado al comando, pero luego empieza a hostigar al HA. con remordidas, su manejador puede volver a darle la orden, pero será sancionado según lo previsto.
- Al final de los 10 segundos o de los 5 segundos (2º intento), si al menos las penalizaciones sufridas tanto por el perro como por el manejador no superan el número de puntos que quedan por adjudicar, el juez hará una señal al HA. para hacer el escape.
- Si el perro le deja escapar, el juez penalizará cada metro de huida, pero deberá distinguir entre los metros de huida libre, que serán penalizados, y los metros de huida con el perro mordiendo, que no lo serán. Pase lo que pase, en todos los casos, el juez detendrá el ejercicio en cuanto se hayan agotado los puntos restantes.
- Cuando el ejercicio de guardia firme se desarrolle con normalidad, habiendo sido controlado el segundo intento de fuga por el perro, el juez esperará 5 segundos antes de indicar al manejador que debe acudir, sin correr, a desarmar al HA. y recuperar a su perro.
- Durante los intentos de fuga, él HA. no tiene que trabajar al perro, ya que el objetivo del ejercicio es medir el estado de alerta del perro y no su mordida, y comprende el caso en que el perro no suelte.
- Cuando el H.A. esté desarmado, el manejador se alejará al menos 3m, debiendo el perro continuar su guardia firme. El juez dará otra señal sonora ordenando al manejador que ordene a su perro "**X au pied**" o "**comando con silbato**".
- A la siguiente señal sonora que indique el final del ejercicio, habiendo obedecido el perro, el manejador se alejará para entregar el revólver al responsable.
- Si, después del segundo intento de huida o al desarmar al HA. y antes de la señal del juez autorizando el regreso, el perro pierde la vigilancia y se aleja del HA. más allá de un radio de 2 m, el juez deberá hacerlo huir de nuevo para demostrar que el perro no ha cumplido su misión hasta el final. Los metros de huida y de distancia serán penalizados.
- Un perro que no haya mordido durante la interceptación con el revólver no podrá realizar la guardia firme, y perderá los 30 puntos del ejercicio.
- Si ha mordido durante menos de 5 segundos, dividido o no, conservará los puntos de mordida adquiridos menos las penalizaciones, pero no podrá ejecutar la guardia firme. Si el perro no está en mordida en el momento del cese, podrá sin embargo ejecutar la guardia firme a condición de que haya mordido durante al menos **5 segundos (dividido o no)** durante el ataque con el revólver.
- Todo conductor que olvide desarmar al H.A. será sancionado.
- Las órdenes de cesación o de guardia firme deben darse mientras el manejador permanece inmóvil en la línea de salida, excepto en el caso de obstáculos que oculten al perro de la vista (véanse otros ejercicios de mordida). A las cesaciones él HA. debe, si es posible, intentar que el perro sea visible para él manejador.
- El ejercicio finalizará cuando el perro esté al pie, a la señal acústica del juez, debiendo permanecer inmóvil hasta entonces.

Interceptación con Revolver y Guardia Firme		
1	Comando suplementario de colocación: 4 comandos adicionales MAX autorizados, más de eso, ejercicio terminado, (penalizado en puntos de ejercicio)	-0,5 por comando adicional
2	El perro no está colocado después de 30" (incluso con menos de 4 órdenes adicionales)	Ejercicio terminado
3	El conductor no ordena la posición inicial ni la fijación, acumulativo	-2 por falta
4	El perro no toma la posición inicial ordenada	-1
5	Colocación irregular	-30
6	El perro se mueve hasta 5m en la salida	-1 por metro
7	Más de 5 m	-30
8	El manejador está en contacto con el perro en la salida	-30
9	Orden de envío irregular	-30
10	Orden de envío, acompañada de un gesto breve	-5

11	Salida del perro antes de la autorización del juez	-30
12	Salida del perro anticipada después de la autorización del juez y antes de la orden	-10
13	Salida del perro después de la autorización del juez y sin una orden	-30
14	Orden adicional de envío	-5 una permitida
15	El perro no se va, a pesar de esta orden adicional	-30
16	El perro no alcanza al H.A. en 20".	-30
17	Comando adicional en ruta	-30
18	El perro es esquivado en la entrada	-1
19	Perro se esquiva solo	-2
20	Perro atrapa y falla su entrada	-0.5
21	El perro vacila o tarda en morder. Deducible del tiempo de mordida	-2 por segundo
22	El perro se suelta y retoma inmediatamente (cambio rapido de mordida)	0,5 por falta
23	El perro se suelta y tarda en morder. Deducible del tiempo de morder	-2 por segundo
24	El manejador apoya al perro con la voz o con gestos durante el ejercicio.	-30
25	Llamado anticipado o regreso del perro bajo cualquier circunstancia antes de la guardia firme	-15 ejercicio terminado además de los pts perdidos en otros lugares
26	Mando irregular antes del cese de la fase de interceptación	-30
27	Antes de la primera fuga	-10
28	Antes de la segunda fuga	-5
29	El conductor no ordena el cese y / o la palabra custodia acumulativa	-5 por cese- 2/ por error por la palabra garde
30	Orden adicional de cese o guardia	-2 a 1ª -3 a 2ª -5 a lo siguiente
31	Orden de cesación de perro no mordiendo	-2
32	Orden de cesación antes de la autorización del juez o ausencia de la orden de cesación	-5 además de los puntos perdidos en otros lugares
33	Remordida	-1 cada una
34	El perro tarda en soltar	-1 por segundo
35	Comando no desdoblado "cesación" y "guardia" o a la orden "guardia" el perro sigue mordiendo	-5
36	Perro deja huir durante la guardia firme	-1 por metro
37	El perro no muerde en la interceptación con revólver	-30
38	El perro muerde menos de 5" (no hay guardias firmes)	-2 por cada segundo de no morder, además de los pts perdidos en otros lugares.
39	El perro muerde durante 5 segundos o más	-2 por cada segundo de no morder, además de los pts perdidos en otros lugares.
40	El conductor no desarma al H.A. al final del ejercicio.	-2
41	El manejador corre a recoger a su perro al final del ejercicio.	-10
42	El conductor no respeta el protocolo de fin de ejercicio	-5
43	Retorno anticipado tras la autorización del juez, antes de la orden de llamado	-2
44	Orden de llamado adicional (no puede combinarse con la penalización 45)	-2 uno solo autorizado, más de uno pérdida de los 5 puntos asignados al llamado
45	El perro no está al pie a menos de 5".	-5
46	El perro se desplaza más de 2 m antes de que el juez autorice la retirada: fuga del HA.	Penalizar sólo los metros de escape
47	Mando de guardia con posición (sentado, de pie, tumbado)	-5 al AG por falta
48	Posicionamiento incorrecto del conductor	-5 en el AG

e) Cuidado de objeto

30 puntos

El objeto a guardar será una cesta de mimbre o plástico con una base plana y estable, vacía y abierta.

Tamaño de la canasta		
	Mínimo en cm	Máximo en cm
Altura total desde el suelo hasta la cima del asa	35	50
Altura del cuerpo	20	35
Anchura del cuerpo	30	45
Longitud del cuerpo	40	55

- El tiempo total permitido para los 3 pasajes es de 5 minutos. El tiempo se contará a partir de la señal del juez que indica el comienzo del ejercicio al HA., que debe situarse fuera de la línea de 5m. Cada pasaje no debe superar los 2 minutos.
- El manejador colocará la cesta en el punto central de un área que debe estar delimitada por cuatro círculos concéntricos, diseñados para medir cualquier movimiento realizado por el perro durante el ejercicio.
- Los radios de estas circunferencias serán 1,50 m, 2 m, 3 m y 5 m.
- El manejador dará al perro la orden de cuidar la cesta con una sola orden obligatoria: "**X garde**" o "**garde**".
- Los comandos múltiples de colocación son penalizados.
- El manejador no está obligado a colocarse detrás del hombro del perro durante la colocación.
- El manejador, sin volverse, seguirá al comisario hasta el escondite designado, desde donde podrá, sin ser visto ni oído, observar el trabajo de su perro a través de un agujero o rendija.
- A la señal del juez, él HA. se acerca al objeto, en línea recta o rodeando al perro, según su posición.
- Durante todo el ejercicio, él HA. tiene prohibido hablar al perro, no debe provocarlo, ni hacerle ninguna seña fuera de los 5m de distancia.
- Los intentos del HA. de intimidar al perro están permitidos a una distancia de 5 metros, sin utilizar artificios de ningún tipo. El HA. debe intentar adormecer al perro mediante engaños, o acelerar ocasionalmente, o impresionarlo con su actitud si lo considera posible.
- El objetivo es que el H.A. tome el objeto, no atacar al perro ni hacerle perder puntos desplazándolo.
- El HA. no debe retroceder durante la aproximación, puede girar a la derecha o a la izquierda y continuar caminando. La penalización debe tener en cuenta la distancia más cercana del H.A. (la mano o cualquier otra parte del cuerpo) durante el pasaje y no el momento en que el perro realiza su agarre, especialmente si se produce un movimiento hacia atrás.
 - Ejemplo: si, durante el pasaje, él HA. mete la mano dentro del metro y luego la retira, la distancia que se tendrá en cuenta al morder el perro será de 1m, aunque el perro salga a 1,50m.
- Desplazamiento del objeto por él HA.: sólo se tendrán en cuenta los movimientos fuera de mordida del perro.
- Si el perro avanza hacia él, dependiendo de dónde se encuentre en relación con el objeto, él HA. puede intentar evitar al perro mediante una rápida esquiva o un empuje con el brazo, y tomar el objeto para desplazarlo, o incluso llevárselo.
- Si es mordido, es imperativo que él HA., llevado por su impulso y habiendo desplazado el objeto, lo vuelva a colocar lo más cerca posible del lugar donde fue mordido, y no arroje el objeto lejos.
- Si él HA. es mordido antes de recoger el objeto, a cualquier distancia, se quedará inmóvil, sin avanzar ni retroceder, ni trabajar al perro. En cuanto el perro haya soltado, él HA. se apartará hacia un lado o hacia atrás, según la posición del perro. Después de que el perro haya mordido y soltado, él HA no debe moverse hacia el perro o el objeto, ya que esto sería una provocación.
- Si el perro lo acompaña sin morder, sea cual sea el pasaje, él HA. debe alejarse del objeto hasta que el juez señale el final del ejercicio.
- Si el perro no se ha soltado después de 5 segundos de inmovilización por él HA., éste, con la autorización del juez, se alejará inmediatamente del objeto, arrastrando al perro, sin provocarlo, amenazarlo o trabajarlo, hasta que se suelte o el juez señale el final del ejercicio. El HA. no debe, en ningún caso, conducir voluntariamente al perro de vuelta al objeto.
- Si el perro jala al HA., se debe dejar jalar sin oponer resistencia, cualquiera que sea la dirección hacia donde le jale. Debe

intentar siempre alejarse del objeto. Si no lo consigue en el tiempo previsto (2 minutos), se acaba el ejercicio.

- Si el perro muerde, suelta, luego vuelve a morder, cambia de mordida 1" y no es un cambio rápido, él HA actúa como antes, sin esperar 5 segundos, se aleja sin trabajar al perro, arrastrándolo o eventualmente dejándose adiestrar por él.
- Si él HA. ha conseguido coger el objeto, no puede utilizarlo para amenazar, bloquear o protegerse del perro. Debe intentar alejarse lo más rápidamente posible hasta haber perdido todos los puntos del ejercicio, sin ser mordido, que es el objetivo del ejercicio. Según las circunstancias, puede también, habiendo tomado el objeto, dormir la vigilancia del perro, o impresionarlo con su actitud, para obtener el mismo resultado, pero no puede, si no es mordido, engañar al perro poniendo de nuevo el objeto en el suelo y volviéndolo a tomar.
- Si él HA. es mordido después de tomar el objeto, debe soltarlo inmediatamente, detenerse como se ha descrito anteriormente y, a continuación, alejarse al menos 5 m del objeto.
- El número de intentos de toma de un objeto es invariablemente de tres. Se harán con la mano o con el pie, a iniciativa del HA., en función de las instrucciones del juez y de las circunstancias.
- Si el perro ha conservado el objeto, el juez dará una señal sonora para indicar al manejador que debe volver, sin correr, para relevar a su perro. Durante este tiempo, él HA. debe permanecer inmóvil en su sitio.
- Al final del ejercicio, el manejador debe esperar la señal acústica del juez para recoger el objeto y luego ordenar a su perro al pie (o silbato) y alejarse al menos 3 pasos en línea recta.
- Si el perro interfiere en la recuperación del objeto, será penalizado.
- Si el perro no ha conservado el objeto, el juez indicará al manejador que el ejercicio ha terminado.
- El juez, al tomar su decisión, considerará misma manera la mordida en el ataque suspendido y cuidado de objeto. La mordida debe ser de una presión de mandíbula franca y sin ambigüedad.

Hay cuatro tipos de penalización para cada pasaje:

reg			
1er tipo: -3pts/m por tramo de 50cm a más de 1m	2º tipo: -1pt/m más allá de 1m	3er tipo: -2pts/m	4º tipo: -1pts/m más allá de 1m
El perro muerde	Perro se desplaza o desplaza el objeto	El perro deja desplazar el objeto	El perro se deja arrastrar
Distancia a la que muerde el perro en relación con la posición de la canasta	Distancia de desplazamiento del perro en relación con la posición de la canasta. Si el perro se aleja varias veces durante el pasaje, sólo se tendrá en cuenta la distancia mayor. Distancia de desplazamiento de la canasta por él perro.	Distancia de desplazamiento de la canasta por él HA. perro no mordiendo.	Distancia de arrastre del perro en mordida por el H.A.

La penalización total es igual a la suma acumulada de estos cuatro tipos de penalización para cada una de las 3 carreras.

- El perro que dañe completamente el objeto pierde todos los puntos del ejercicio. Si el perro muerde o mastica el objeto, también será penalizado.
- El manejador se haga ver o escuchar por su perro antes de la autorización pierde todos los puntos del ejercicio.
- Del mismo modo, el manejador que dé al perro una orden irregular, o que corra hacia el objeto al relevo del perro, perderá todos los puntos del ejercicio.
- El manejador que sale de su escondite para animar a su perro cuando le quitan el objeto, pierde los puntos del ejercicio.
- El perro que no ordene al pie al final del ejercicio, y al perro que no siga al pie (en el caso de un perro que se aleje del objeto cuando el manejador regrese) son igualmente penalizados.
- Caso del perro que impide al HA. coger el objeto sin morder:
 - Sosteniéndolo en la boca,
 - Colocándose sobre el objeto para cubrirlo con el cuerpo,
 - Acostándose encima de él,
 - Colocando una (o varias) pata(s) sobre o dentro del objeto.
 - Para evitar cualquier ambigüedad, la HA. tendrá que demostrar, en este caso, que la vigilancia del perro es ficticia y no real:
 - El HA. cogerá la cesta con la mano (palma de la mano sobre el objeto y dedos cerrados) durante más de 5 segundos (cronometrados por el juez) sin que el perro reaccione, se aplicará una penalización.
 - Tras recibir una señal del juez, el HA. debe intentar mover la canasta al menos 20 cm (continuamente, sin dejarla) o intentar un desplazamiento rápido.

Penalizaciones en el cuidado de objeto		
1	Comando adicional de colocación: 4 comandos adicionales MAX autorizados, más allá de eso ejercicio terminado, (penalizado en los puntos de ejercicio)	-0,5 por mando adicional
2	El perro no está en su colocado después de 30" (incluso con menos de 4 órdenes adicionales)	Ejercicio terminado
3	Colocación irregular	-30
4	El manejador no ordena con la palabra garde	-2
5	El manejador da la vuelta de camino al escondite	-5 por falta
6	El conductor es visto u oído o abandona el escondite sin autorización	-30
7	El perro muerde a H.A. más allá de un metro	-3 por metro cada 50 cm
8	El perro deja desplazar la canasta	-2 por metro sin franquicia
9	El perro se mueve o se deja arrastrar	-1 por metro con 1m de franquicia
10	El perro mueve voluntariamente la canasta	-1 por metro con 1m de franquicia
11	El perro daña completamente la cesta	-30
12	El perro muerde la cesta	De -1 a -5 en función de la importancia
13	El perro bloquea el objeto y deja que el HA. lo sostenga durante más de 5".	-5 por pasaje
14	El perro bloquea el objeto y permite que sea desplazado, en el suelo, por la mano del HA. sin reaccionar después de 5" por más de 20 cm.	-30
15	El perro permanece a distancia de la canasta cuando el juez señala el regreso del manejador.	-1 por metro, sin franquicia
16	El manejador corre a relevar a su perro	-30
17	El manejador llama a su perro sin autorización	-5
18	El perro estorba al levantar la cesta	-1
19	El conductor no respeta el protocolo de relevo de la canasta	-5

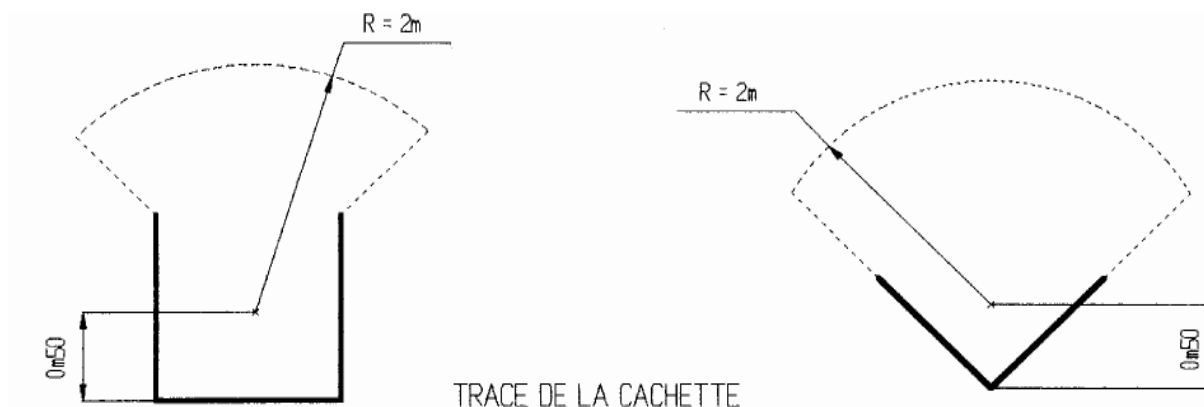
20	Comando de llamado al pie adicional	-2 sólo uno autorizado, más de eso pérdida de los 5 pts de llamado
21	El perro no está al pie en los 5" o no lo sigue al pie por 3 pasos.	-5
22	El manejador se aleja antes de que el perro esté al pie	-5
23	A pesar de sus esfuerzos, el H.A. fue incapaz de alejarse del objeto, y el perro sigue mordiendo al final de 2 minutos del pasaje.	Ejercicio cerrado

f) Búsqueda y conducción

40 puntos (Descubrimiento: 10 puntos conducción: 30 puntos)

a) Descripción de las mamparas

- Habrá un mínimo de 6 escondites, que podrán variar de aspecto. Serán de paneles de madera, mampostería o lona de colores. No deben presentar ningún peligro para el perro o el HA. y deben respetar las dimensiones requeridas.
- Los escondites constarán de 2 paneles de 1,20 m de ancho y 2 m de alto, fijados en ángulo recto, o de 3 paneles de 1,10 m de ancho fijados en forma de U. Se colocarán en el suelo, con los extremos de salida a una distancia mínima de 3 m de la malla y máximo de 5 m, para permitir a la HA salir de los escondites limpiamente y sin obstáculos.
- El escondite debe estar orientado de tal forma que él HA. sólo sea visible para el perro cuando éste lo encuentre.
- Los paneles deben estar perforados con agujeros o rendijas para permitir al manejador ver el trabajo de su perro durante ciertos ejercicios en los que él mismo está oculto.



b) Generalidades

- El perro tendrá que descubrir a un malhechor escondido en el campo y señalar su presencia ladrando. A continuación, deberá acompañar vigilante al HA. e interceptarlo lo más rápidamente posible cuando intente huir.

Tiempo para la búsqueda	
Superficie del campo	Tiempo permitido
Hasta 3000 m ² de superficie	2 minutos
De 3000m ² a 4000m ²	2 min 30 min
De 4000m ² a 5000m ²	3 minutos
> de 5000m ² .	4 minutos

- La duración de la conducción del H.A. no debe exceder de 3 minutos en el nivel 2 y de 3 minutos 30 segundos en el nivel 3 desde el momento en que se desarma al H.A.
- Cuando el perro ha manifestado claramente que encuentra (deteniéndose al menos 2 segundos delante del HA.), dispondrá de 30 segundos para ladrar, incluidos en el tiempo inicialmente concedido para la búsqueda.
- La búsqueda puede ser realizada por un HA en el que el perro aún no haya trabajado, excepto en el nivel 2.
- Las instrucciones dadas a la HA. por los jueces deben aplicarse escrupulosamente:
- El H.A. debe estar en los 50 cm del fondo del escondite.
 - No abusar del uso de las manos.
 - Sin cambios bruscos de dirección, sin falsas huidas.
 - Sin empujar con brazos o piernas para escapar.
 - Está prohibido pasar la pierna sobre el perro en la conducción y al salir del escondite.
 - Los golpes de rodilla están prohibidos.
 - El HA. no debe trabajar al perro cuando huye.
 - El HA. no debe provocar al perro en el escondite.
 - Las vueltas completas están prohibidas.
 - El HA. tiene la oportunidad de separar al perro con el brazo o la pierna para preparar su escape.
 - Después de haber comenzado su escape por más de 2 m, el HA. tendrá la oportunidad de empujar al perro hacia atrás para continuar huyendo. (Sólo una vez por escape).
- En el caso de un perro colocado entre las piernas en la conducción, el HA. puede desmontar al perro para escapar (máximo 3 veces entre cada escape).

c) *Desarrollo del ejercicio*

- El manejador y su perro, acompañados por el comisario, abandonarán el campo para permitir que él HA. se esconda de acuerdo con las instrucciones del juez. A la llamada del juez, volverán al campo para colocarse en el lugar indicado por el comisario (el manejador podrá elegir la dirección en la que desea colocar a su perro, pero él mismo deberá colocarse en la misma dirección). El perro se colocará (sentado, echado o de pie) con una orden obligatoria de fijación
- (reste ou pas bouger) y el manejador deberá colocarse al lado del perro. A la señal acústica del juez o del comisario, el manejador enviará al perro en búsqueda, con la orden obligatoria « **X cherche et aboie** ».
- Las prescripciones para iniciar una búsqueda son idénticas en todos los aspectos a las prescripciones para iniciar un ataque.
- El conductor podrá utilizar un único mando adicional al inicio del ejercicio y un reinicio durante el mismo, pero será penalizado.
- *El perro abandona el campo por causas ajenas al organizador:*
 - El conductor puede llamar al perro para que vuelva e incurrir en una penalización correspondiente a un reinicio, sin detener el cronómetro. Ninguna de estas órdenes podrá ir acompañada de ningún gesto o movimiento corporal, bajo pena de penalización.
- *El perro, en lugar de descubrir al H.A. escondido en su escondite dentro del campo, señala la presencia del segundo H.A. en su escondite fuera del campo:*
 - Este último debe participar en el ejercicio en lugar de su colega. Al hacerlo, deberá cumplir las instrucciones del juez.
- *El perro se sale del recorrido por negligencia de los organizadores:*
 - El juez tendrá que neutralizar el ejercicio: el perro será llamado de nuevo y se reiniciará el ejercicio.
- El manejador tiene derecho a observar el trabajo de búsqueda de su perro, pero sin influir en él de ninguna manera, ni cambiar de lugar.
- Durante todo el trabajo del perro, él HA. debe permanecer de pie, frente al perro, perfectamente quieto y en silencio en los 50 cm del fondo del escondite.
- *El perro no encuentra en el plazo previsto:*
 - El juez señalará que el ejercicio ha terminado.
- *El perro, sin haber ladrado, da uno o varias remordidas:*
 - El HA. debe esperar la señal del juez después de 5 segundos, para dar al perro la oportunidad de ladrar, antes de salir de su escondite y disparar.

- *El perro ladra, luego da uno o más mordiscos, o muerde y mantiene el agarre:*
 - Con el acuerdo del juez, el HA. sale inmediatamente disparando un tiro y el ejercicio procederá como se indica a continuación con un perro que ha descubierto normalmente y ladrado sin morder.
- *El perro ladra, no muerde, pero no permanece en un radio de 2 m:*
 - A una señal del juez, el HA. intentará entonces huir y poner la mayor distancia posible entre él y el perro. Sólo disparará si es mordido por el perro.
- *Después de haber descubierto y marcado una pausa durante al menos 2", el perro, sin ladrar ni morder, abandona su guardia a una distancia de más de 2 metros:*
 - El juez hará huir al H.A. en las mejores condiciones posibles y el H.A. se comportará como se describe en el párrafo anterior.
- *El perro, habiendo descubierto, se mantiene en guardia sin morder, pero no ladra:*
 - Al final del plazo de 30", el juez indicará al conductor que debe dirigirse al lugar situado a 5 m del escondite (marcado en el suelo).
- *El perro realiza el ejercicio perfectamente, es decir, descubre, ladra, no muerde y hace guardia firme:*
 - Con la autorización del juez, el manejador vendrá y se situará en el lugar situado a 5 m del escondite (marcado en el suelo). El HA. esperará sin moverse hasta que el juez le indique que el manejador se encuentra a 5 m de distancia. Entonces saldrá y efectuará un disparo, con el antebrazo levantado, cuando este bajo el control del perro. El HA. intentará que el perro sea visible para el manejador para la cesación.
- El comando « **X Halte** » será dado por el manejador a la señal del juez. El HA se inmovilizará en cuanto se dé la orden, al igual que en todos los escapes.
- Corresponde al juez evaluar con la mayor precisión posible los metros de escape "libre" y los metros de escape "perro mordiendo", estos últimos no se tienen en cuenta para el cálculo de las penalizaciones.
- *A continuación, el conductor desarmará al H.A.:*
 - Si lo olvida, el juez pedirá al conductor que desarme al H.A. y le aplicará la sanción prevista.
 - Se alejará inmediatamente al menos 3 m y se situará a la retaguardia del H.A. o permanecerá en el lugar a menos de un metro, detrás del H.A.
- A la señal del juez, él HA comenzará su recorrido, previamente acordado con el juez, para regresar a la mesa del jurado, el conductor debe seguir al grupo, manteniéndose siempre al menos tres metros por detrás, nunca por delante ni a los lados, a menos que él HA. vuelva en su dirección, en cuyo caso debe permanecer a una distancia mínima de 3 metros.
- Los reinicios en la conducción de H.A. se hacen por indicación del juez, que es quien mejor puede tener una visión de conjunto de la situación.
- Los intentos de fuga son bajo la iniciativa del H.A.
- Durante una fase estática tras la cesación, en el caso de un perro que está perdiendo claramente el interés por él, él HA. debe aprovechar para huir.
- El manejador nunca debe obstaculizar al HA. en su recorrido o en sus intentos de huida, ni influir en el perro con su comportamiento.
- El manejador debe detenerse en cada intento de huida del H.A. (1 paso de tolerancia) y luego después de que el juez de la señal, dar el comando "**X halte**".
- A continuación, retrocederá hasta la retaguardia del H.A. a la distancia correcta, y el H.A. sólo reanudará la marcha después de que el juez haya dado su autorización.
- Si el conductor se encuentra de frente al H.A. como consecuencia de los movimientos de este último al intentar escapar, no será penalizado, pero deberá, tan pronto como se haya detenido, volver a colocarse en posición de acuerdo con las reglas para permitir la reanudación del ejercicio.
- *Si el H.A. cae durante una de sus fugas:*
 - El juez detendrá inmediatamente la acción.
 - El manejador hará que su perro se coloque en echado, ayudará al H.A. a levantarse, volverá a poner a su perro en Guardia Firme, luego irá y se colocará a la distancia y posición reglamentarias.
 - El ejercicio continuará hasta el final, sea cual sea el momento de la caída.
 - No se penalizará ninguna remordida del perro ni ninguna orden del manejador durante el regreso a la guardia firme.
- Cualquier actitud equívoca por parte del conductor se considerará una orden irregular y dará lugar a la anulación del ejercicio de conducción.
- El HA. debe caminar a paso normal. No debe provocar de ninguna manera con su comportamiento a que el perro cometa una falla.

- *Durante la conducción del H.A.:*
 - Intentará huir una segunda, tercera y cuarta vez.
 - Estos intentos se dejan a la iniciativa del HA.
 - Le corresponde crear para todos los perros del mismo nivel, en una competencia, aproximadamente las mismas dificultades, sobre las mismas distancias en la conducción.
 - Se permite esquivar al escapar.
 - Si el perro abandona al HA. a una distancia de más de dos metros después de los intentos de fuga obligatorios, el juez hará una señal al HA. para que huya, y el perro será penalizado de la misma forma que por otros intentos de fuga.
 - El HA. debe contar mentalmente las remordidas del perro durante la conducción para indicárselos al juez.
 - Tendrá que distinguir entre un mordisco (presión de la mandíbula) y un toque con la boca abierta, que no se penaliza.
- *Al final del recorrido:*
 - El juez dará una señal sonora para indicar que el grupo (HA, conductor) debe detenerse a unos 10 m de la mesa del Jurado.
 - El manejador debe detenerse y dar a su perro la orden "**X halte**" seguida de una orden de posición obligatoria (A, D o C) y "**Garde**".
 - Pondrá el revólver sobre la mesa del jurado, sin volverse ni mirar a su perro hasta que lo haya dejado.
 - Debe volver a una posición al menos a 3 m de distancia de su perro,
 - El juez dará una señal y el manejador llamará al perro: "**X au pied**" o **hará un comando con silbato**.
 - El ejercicio finalizará a la señal acústica del juez cuando el perro esté en posición al pie, debiendo permanecer inmóvil hasta entonces.
 - El perro no permanece en un radio de 2 metros antes del sonido de la señal del final del ejercicio: el juez deberá hacer huir al H.A. Los metros de escape y de distancia serán penalizados, de la misma manera que durante la búsqueda.

Penalizaciones a la búsqueda y conducción

1	Comando extra de colocación: máx. 4 cts extra permitidos, más allá del ejercicio completado, (penalizado en puntos de ejercicio)	-0,5 por comando adicional
2	Perro no colocado después de 30" (incluso a menos de 4 cds)	Ejercicio terminado
3	El manejador no ordena la posición inicial ni la fijación, acumulativo	-2 por falta
4	El perro no toma la posición inicial ordenada	-1
5	Colocación irregular	-40
6	El perro se mueve hasta 5m en la salida	-1 por metro
7	Más de 5 m	-40
8	El manejador está en contacto con el perro en la salida	-40
9	Orden de búsqueda irregular	-40
10	Breve gesto a la salida	-5
11	Salida del perro antes de la autorización del juez	-40
12	Salida del perro anticipada después de la autorización del juez y antes de la orden	-5
13	Salida del perro después de la autorización del juez y sin una orden	-40
14	Orden de búsqueda adicional a la salida	-5 uno permitido
15	El perro no inicia la búsqueda, a pesar de esta orden adicional	-40
16	Orden de búsqueda adicional durante el ejercicio (relanzamiento)	-5 uno permitido
17	Orden irregular durante la conducción. (ejemplo: alto, guardia)	-30
18	El manejador influencia a su perro durante la conducción	-30
19	El perro no descubre dentro del tiempo asignado	-40
20	El perro descubre, ladra y muerde	-2.5
21	El perro descubre, muerde y ladra	-5
22	El perro descubre, no ladra y muerde	-7.5
23	El perro descubre, no muerde, pero no ladra en 30 segundos.	-5
24	El perro habiendo descubierto ladra, no se queda en un radio de 2m.	-1/m fuga de H.A.
25	El perro habiendo descubierto no ladra, no muerde ni hace guardia en un radio de 2 m.	-5 no ladra + -1/m fuga de H.A.
26	El conductor corre al escondite	-10
27	El conductor no se coloca a 5 m del escondite.	-5
28	El perro se queda en disputa frente al H.A. o tiene miedo a los disparos	-10
29	El conductor olvida desarmar	-2
30	El perro deja escapar al H.A.	-1/m fuga de H.A.
31	Remordidas adicionales o una nueva mordida	-2 por fallo o por segundo
32	El perro tarda en soltar	-2 por segundo
33	El manejador no está detrás del H.A. o acompaña a menos de 3 m. : Continuamente	-30
34	Por intermitencia	-10% en el AG
35	El manejador no se detiene al inicio de las fugas (tolerancia 1 paso)	-2 por falta
36	El manejador ordena la cesación antes de la señal del juez.	-5 por falta
37	Orden de cesación perro no en mordida	-2 por falta

38	Orden suplementaria de cesación	-2 a 1 ^{er} , -3 a 2 ^{ème} , -5 a las siguientes
39	El manejador no ordena al perro la guardia firme, la posición obligatoria o no se inmoviliza para dar la orden al final del ejercicio.	-2 por falta
40	El perro no toma la posición ordenada	-1
41	El conductor vuelve a ordenar la "guardia" o la posición al final del ejercicio, sólo se autoriza 1 orden	-5
42	El conductor se da la vuelta de camino a la mesa del jurado para depositar el revólver, o no lo deposita él mismo.	-5
43	Orden de llamado adicional (no puede combinarse con la penalización 44)	-2 uno solo autorizado, más allá de eso pérdida de los 5 puntos asignados al llamado
44	El perro no está al pie a menos de 5".	-5
45	Retorno anticipado después de la autorización del juez, antes de la orden de llamado	-2
46	El perro se desplaza más de 2 m antes de que el juez autorice el llamado, fuga del HA.	Penalizar sólo los metros de huida

g) Defensa del manejador 30
puntos Duración 10"

Desarrollo del ejercicio

- El manejador y su perro se colocarán en el punto de salida indicado por el comisario, siguiendo las mismas reglas de colocación que para todos los ejercicios.
- A la señal del juez, el manejador ordenará a su perro: "**X au pied**" y partirá en línea recta al encuentro del H.A.
- El HA. se acercará al grupo sin provocación de ningún tipo, siguiendo las instrucciones dadas por el juez.
- El perro debe permanecer al pie del manejador y no debe darle ninguna orden después de la salida.
- El manejador y el HA. caminarán a un paso igual y natural.
- El HA. se acercará al manejador y entablará conversación con él cuando se encuentre en un radio máximo de 3 m.
- El conductor debe detenerse en cuanto comience la conversación con él HA. (tolerancia 1 paso) pero no antes (penalizado en el AG).
- La conversación durará unos diez segundos y será interrumpida por una señal del juez.
- Brevet y Nivel 1: el H.A. debe obligatoriamente pasar por el lado opuesto del perro para alejarse después de la conversación.
- El H.A. se alejará 5 pasos (a partir de que se cruza con el manejador).
 - Continuando su trayectoria, sin obstruir la marcha del manejador
 - El manejador continuará inmediatamente en la dirección original, sin cambiar su ritmo ni su comportamiento, y sin hablar al perro.
- El H.A. se regresará al manejador:
 - Sin correr, amenazar ni rebasarlo.
 - Cuando esté dentro del metro, le atacará francamente por detrás con una o dos manos (según el nivel) como si le asestara un golpe.
 - La agresión debe hacerse con las dos manos, nivel 1 y 2 (Brevet una mano, el otro antebrazo levantado para efectuar el disparo).
 - En el nivel 3: la agresión debe ser franca y puede realizarse con una mano, obligatoriamente a la espalda del competidor y él HA. en el sentido de la marcha.
 - En todos los casos debe ser perfectamente audible y con la palma de la mano.
 - El H.A. no tiene que huir después de la agresión, pero puede utilizar la astucia o la velocidad para evitar ser mordido.

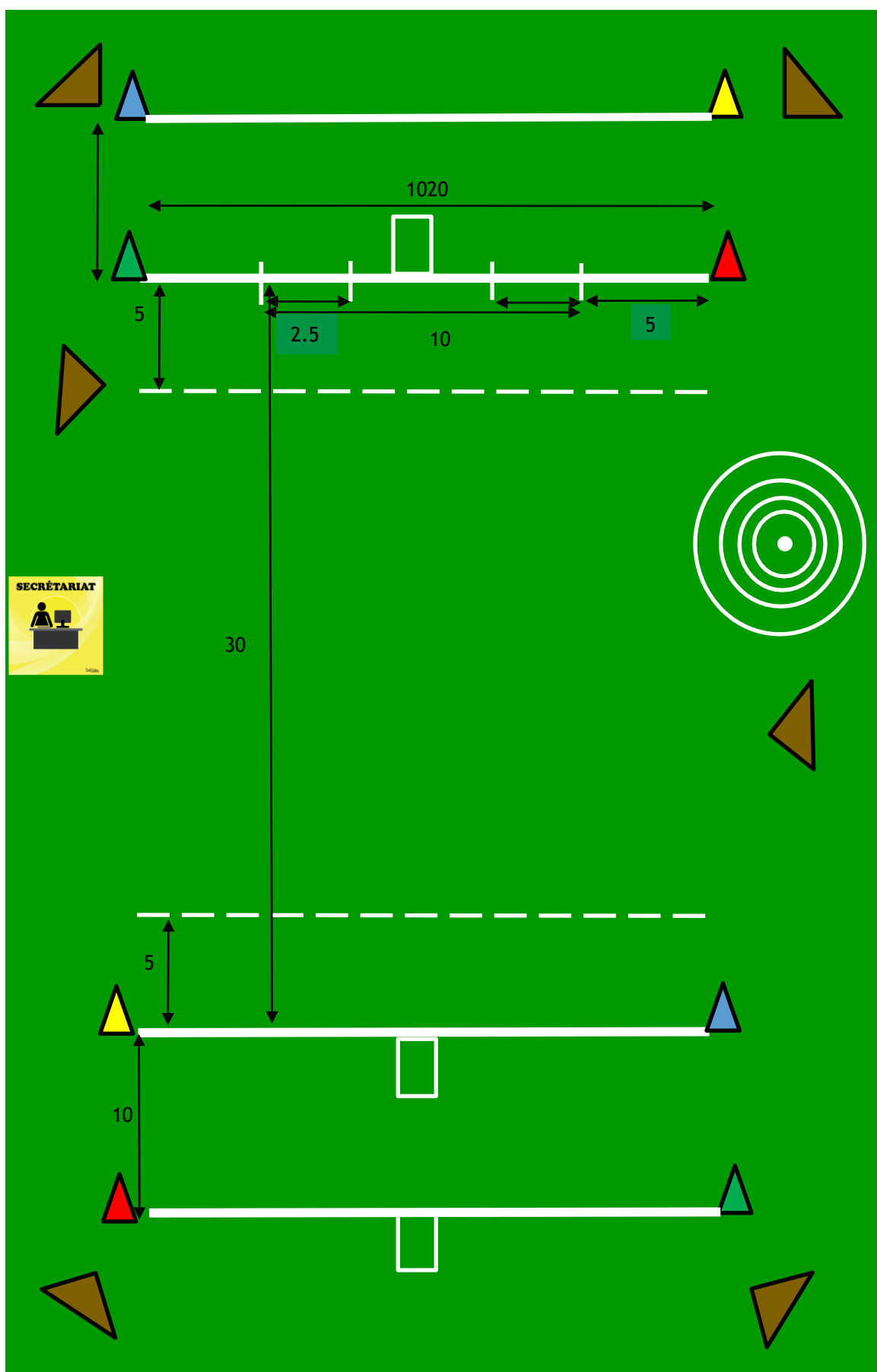
- Una esquivada y, o, dos pasos hacia atrás como máximo son autorizados después de la agresión a fin de intentar una oposición o empujar.
- El HA. no debe agarrar al manejador ni rodearlo, ni pasar por delante de él.
- Una vez mordido, no puede permanecer estático.
- Si el perro muerde durante la conversación, el HA. debe trabajar al perro inmediatamente.
- Si el perro muerde, después de la conversación, el HA. alejándose o regresando, el HA. trabajará al perro inmediatamente.
- Si el perro no defiende a la agresión, dispondrá de 5 segundos para morder, momento en el que el juez señalará el final del ejercicio.
- Después de la agresión, el manejador debe:
 - Alejarse a más de 3 metros de la acción.
 - No puede animar a su perro (excepto en el Brevet, cuando el perro está en mordida).
 - 10 segundos después de la agresión, a la señal del juez, el manejador debe inmobilizarse y dar inmediatamente la orden de cesación: "**X halte**" únicamente. Si esta orden va acompañada de otra palabra Ej. "Garde", se aplicará una penalización de -5 por falta.
 - No es posible acumular las penalizaciones: "**muerde antes de la agresión y tarda en defender**".
- A final del ejercicio:
 - A la orden, el H.A. se inmobilizará, el perro tendrá que soltar y mantenerse en guardia firme en un radio de 2 m durante 5 segundos.
 - A la señal del juez, el manejador llamará al perro al pie: "**X au pied**" o hará sonar el silbato.
 - El ejercicio finalizará a la señal acústica del juez en cuanto el perro se detenga al pie del manejador.
- Perro entre las piernas autorizado durante la conversación (tolerancia 1m antes o después) en caso contrario aplica la penalización "comportamiento no natural".

Penalizaciones a la defensa del manejador

1	Comando extra de colocación: máximo 4 cts extra permitidos, más allá del de ese ejercicio terminado, (penalizado en puntos de ejercicio).	-0,5 por mando adicional
2	Perro no colocado después de 30" (incluso a menos de 4 cds)	Ejercicio terminado
3	El manejador no ordena la posición inicial ni la fijación, acumulativo	-2 por falta
4	El perro no toma la posición inicial ordenada	-1
5	El perro se desplaza más de 1 metro en la salida, hasta 5 metros.	-1 x metro
6	Más de 5 m	Ejercicio terminado
7	Colocación irregular	-30
8	El manejador está en contacto con el perro en la salida	-30
9	Orden irregular (ejemplo: alto, guardia)	-30
10	Perro se acerca al H.A. antes de la conversación sin morder	-30 si la distancia >5m -2/m si la distancia < 5m
11	El manejador no se detiene al inicio de la conversación con el H.A., tolerancia 1 paso	-5 en el AG
12	Perro se acerca al H.A. después de la conversación sin morder	-1/metro máximo -5
13	Remordida o muerde antes de la conversación	-30
14	Comando o comportamiento no natural del manejador durante la conversación	-15
15	Remordida o muerde durante la conversación	-20
16	Comando entre la conversación y agresión	-10
17	El perro se separa y vuelve por sí mismo después de la conversación	-0,5 / metro
18	Perro muerde después de la conversación HA alejándose a cualquier distancia	-15
19	Perro muerde antes de la agresión dentro del metro	-2
20	El perro muerde después de la conversación a más de un metro, HA regresando	-3/metro
21	Comportamiento o caminado no natural del manejador antes o después de la conversación	-5
22	El manejador anima a su perro en la mordida (excepto en el Brevet).	-30
23	El perro no defiende a su manejador a menos de 5" de la agresión, y él HA. y el manejador siguen caminando.	-30
24	Tarda en morder	-2 / segundo de no morder

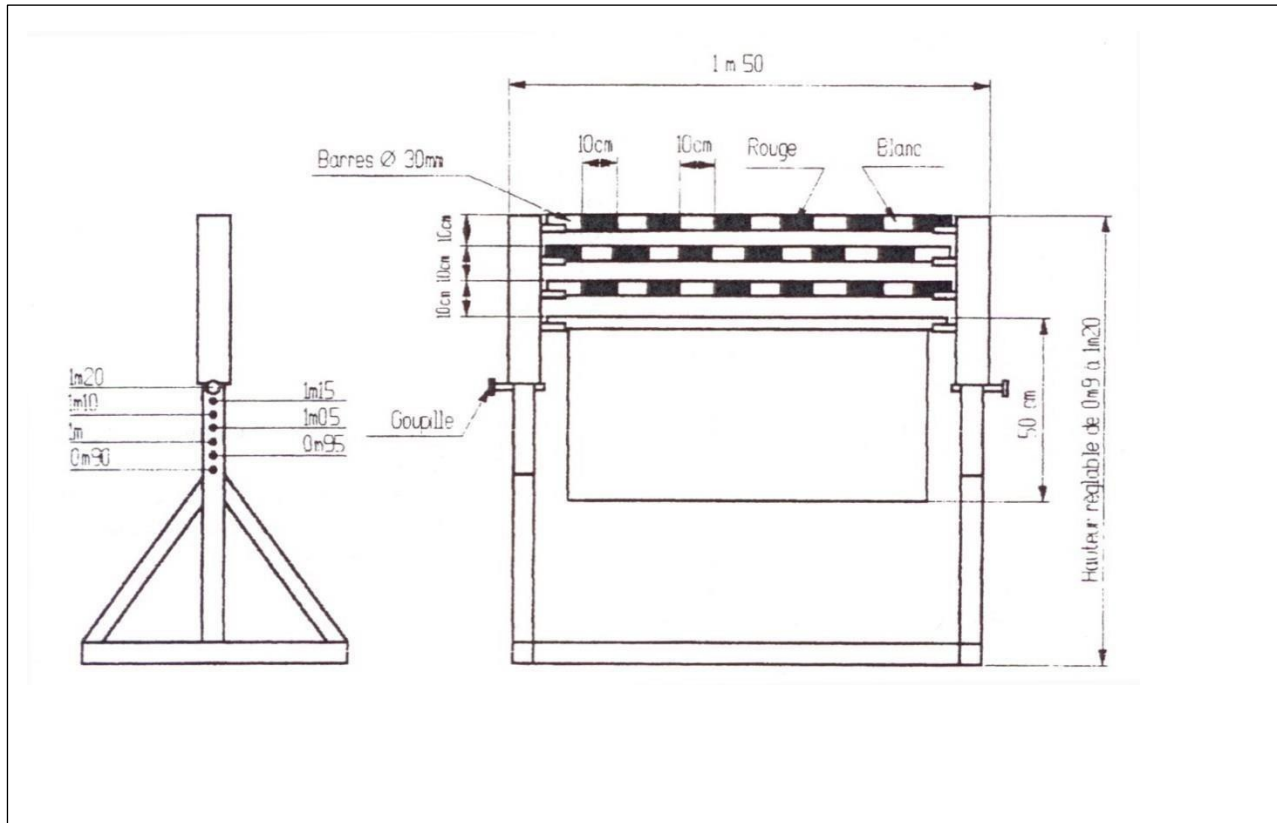
25	El perro suelta al menos 1".	-2 / segundo de no morder
26	El perro suelta y muerde inmediatamente, cambio rapido de mordida	-0,50 / falta
27	Manejador a menos de 3 metros durante la defensa o en el momento de la cesación	-5
28	El manejador no se inmoviliza a la señal de cesación del juez	-5
29	Remordidas después de la cesación	-2
30	Orden de cesación anticipada	-5 + -2 / segundo de no morder
31	Soltado lento	-2 / segundo
32	Orden suplementaria de cesación	-2 a 1ª -3 a 2ª -5 a las demás
33	Perro no mordiendo a la orden de cesación	-2
34	El manejador ordena al pie al perro al final del ejercicio o no ordena la cesación.	-5
35	Orden de llamado adicional (no puede combinarse con la penalización 37)	-2 uno solo permitido más de eso pérdida de los 5 puntos concedidos al llamado
36	No hace guardia firme durante 5" al final del ejercicio	-5
37	No regresa al pie dentro de 5".	-5
38	Retorno anticipado tras la autorización del juez, antes de la orden de llamado	-2

XII - PLANO DEL TRAZADO DEL CAMPO



XIII - DESCRIPCIÓN DE LOS OBSTÁCULOS

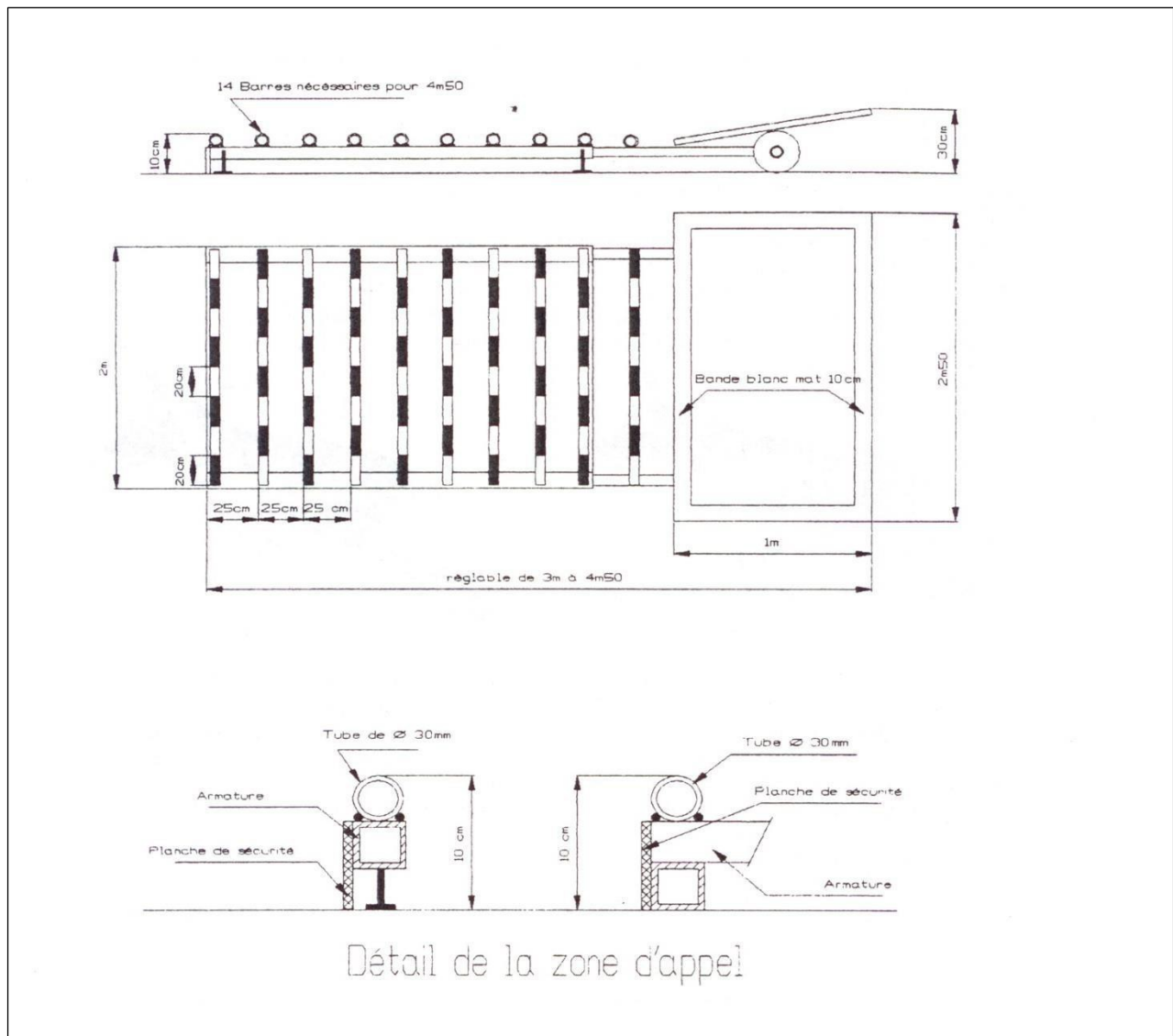
Salto de valla



Descripción del obstáculo

- Dos candelabros móviles. Cada uno constará de dos partes, la inferior encajará en la superior. La parte superior se deslizará y tendrá orificios que permitan ajustar el obstáculo a la altura correcta mediante un pasador. El interior de la parte superior estará provisto de cunas sobre las que se apoyarán las lengüetas del panel de vallas y los extremos de las barras de salto. Es obligatorio que la parte superior de los montantes se deslice de forma que su cabeza, cualquiera que sea la altura del salto, no sobrepase el nivel de la barra superior, para que un perro que falle su salto no se atore en el montante.
- Un panel de madera de 50 cm de altura por la longitud correspondiente al sistema de fijación de los montantes. Este panel debe ser móvil, apoyándose por sus orejetas en las cunas inferiores de los montantes para que pueda pivotar y caer sin herir al perro si es golpeado accidentalmente.
- Tres barras redondas, colocadas en las cunas superiores de los montantes, para garantizar alturas de salto de entre 0,90 m y 1,20 m (ajustables en incrementos de 5 cm). Las tres barras se utilizarán para todos los saltos, sea cual sea la altura requerida. Las barras, de 30 mm de diámetro, deben ser lo suficientemente rígidas como para no combarse y lo suficientemente resistentes como para no romperse al caer. Cada barra debe pesar entre 0,800 y 1,2 kg. Serán bicolors, pintadas de rojo y blanco en segmentos de 10 cm de cada color. Las cunas de soporte deben tener la curvatura justa para sujetar las barras y el panel y evitar que se caigan con el viento, pero no más.

Salto de longitud



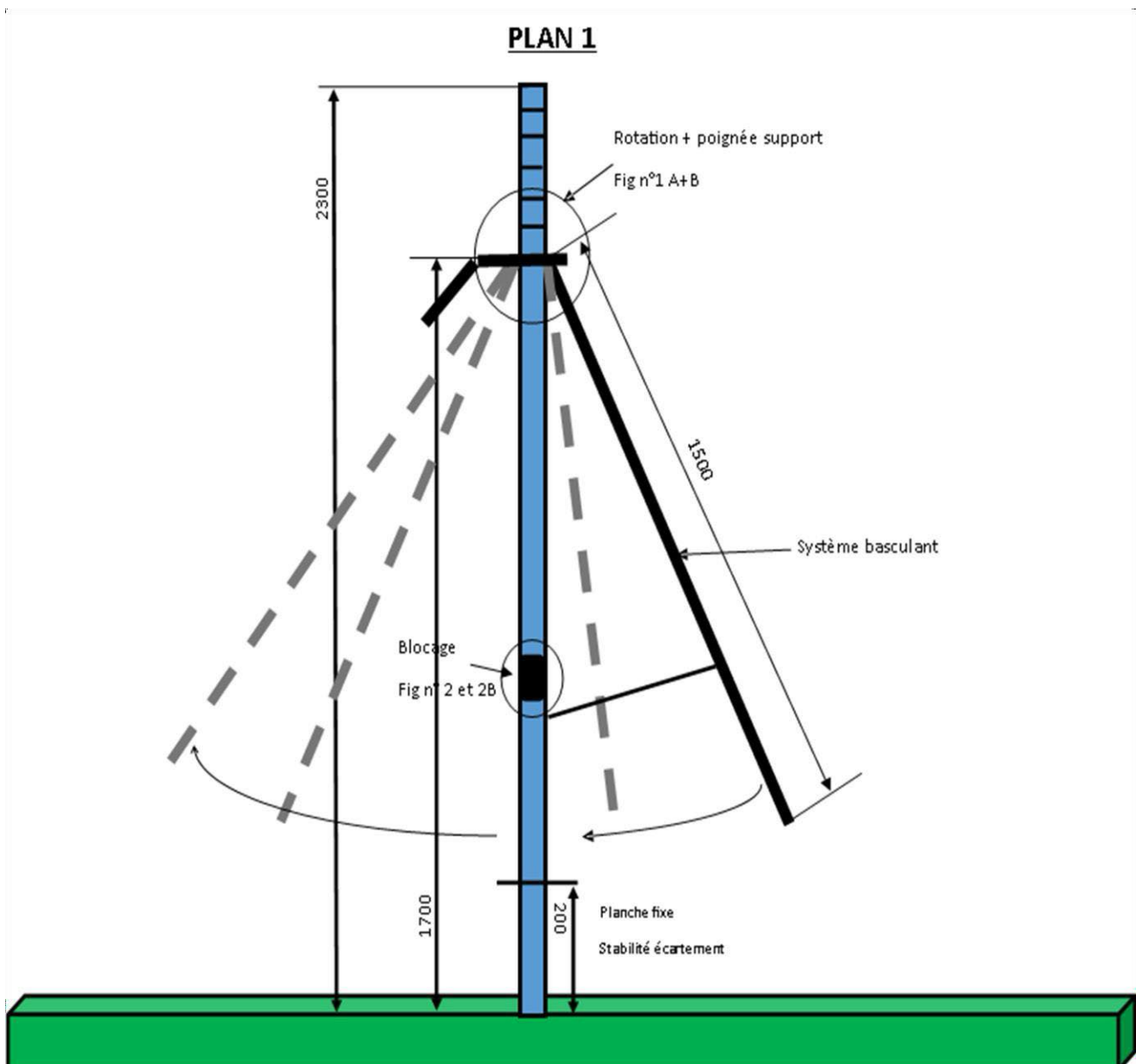
Descripción del obstáculo

- El perro saltará un marco de 3 m de largo y 2 m de ancho.
- Este marco estará provisto de un basculante de 2,5 m de largo y 1 m de ancho, elevado a 0,30 en la orilla, y con el otro borde tocando el suelo o apoyado en el marco. Esta mampara deberá ser de color mate y estar pintada de blanco mate en todo su contorno hasta una anchura mínima de 10 cm.
- El basculante debe construirse de forma que, fijado sobre un eje o sobre cunas, pueda inclinarse hacia delante si el perro lo toca al saltar.
- El salto sólo es ejecutado válidamente por el perro si el basculante no se inclina (excepto a causa de la cola). Sensibilidad: una masa comprendida entre 0 kg 800 y 1 kg300 debe provocar que bascule.
- El basculante debe colocarse a lo largo del marco, incluso para la longitud mínima de 3 m, con el borde elevado del basculante en el extremo del marco.
- Las barras serán bicolors, pintadas de rojo y blanco en segmentos de 20 cm de cada color y separadas 25 cm entre sí. Ninguna barra podrá ser fija, ni siquiera la primera. El hueco bajo la primera barra debe rellenarse, bien con el bastidor del salto descendiendo hasta el suelo, bien con un tablón o listón de plástico, con el objetivo de evitar que el perro deslice las patas por debajo. Desplazando el bastidor 0,25 m en incrementos de 0,25 m, se puede alcanzar una longitud máxima de 4,50 m. Es obligatorio añadir las barras necesarias para rellenar el hueco.

Empalizada basculante

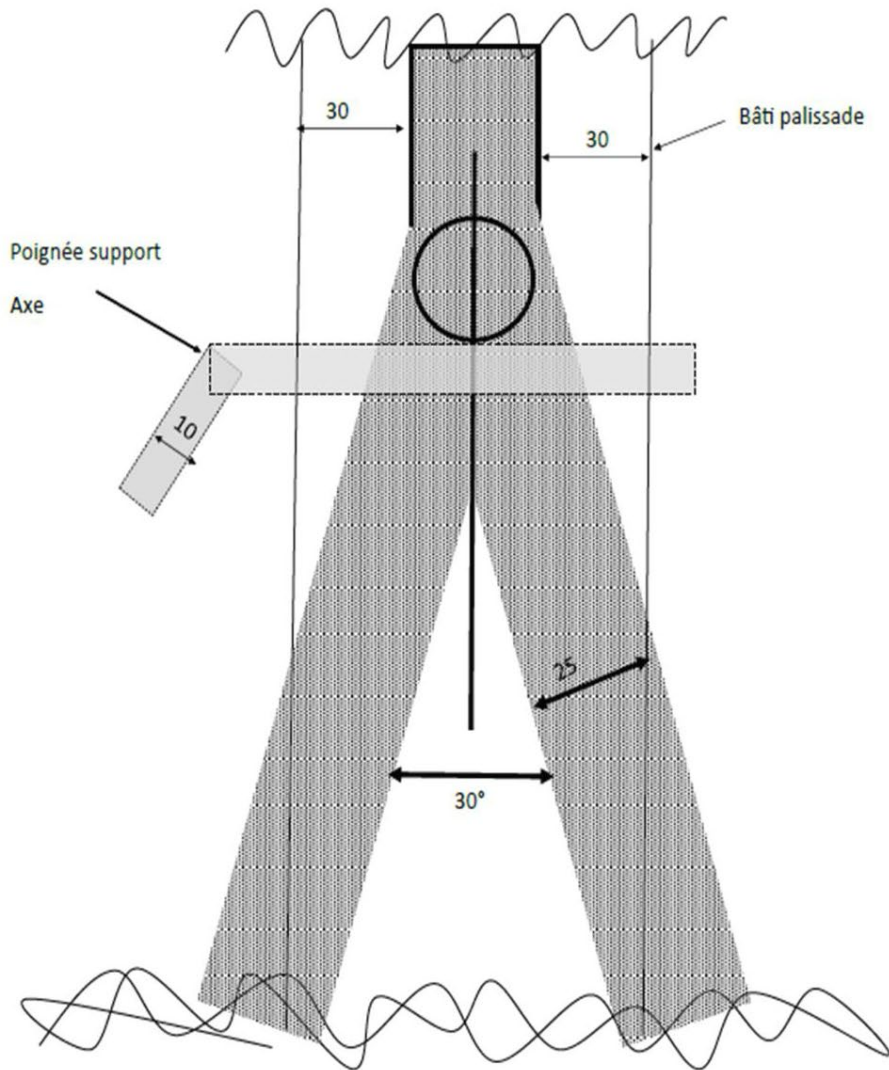
Descripción del obstáculo

- El perro trepará por una empalizada vertical a la ida, con una superficie inclinada en el descenso, con una altura mínima de 1m80, que puede aumentarse 10cm cada vez hasta una altura máxima de 2m30.
- Las tablas de 27 mm de grosor deben estar sin tratar (no tratadas ni pintadas, todas de aspecto idéntico), unidas y no cepilladas. El organizador deberá mantenerlas secas y proporcionar una lona protectora en caso de mal tiempo.
- El basculante puede ser manual, mecánico o eléctrico.



PLAN 2

Fig n° 1



PLAN 3

Fig n° 1 A

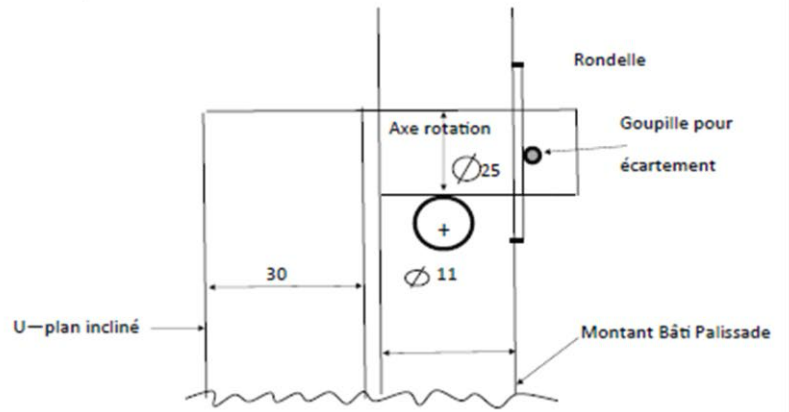
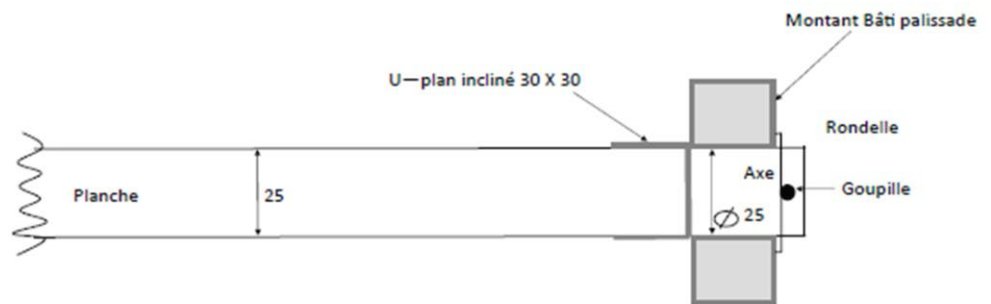


Fig n° 1 B



PLAN 4

Fig n° 2

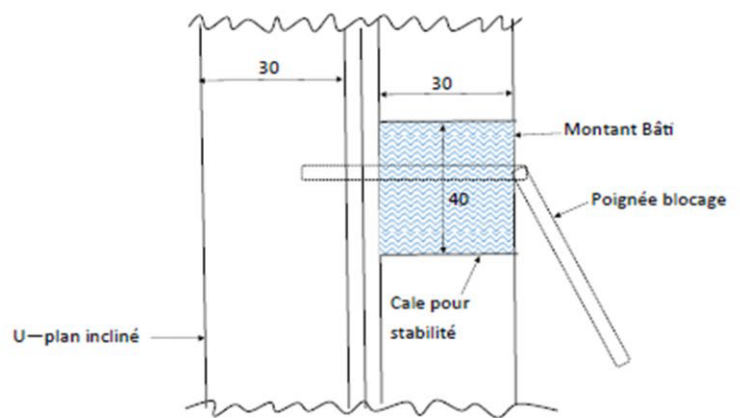


Fig n° 2 B

